



The **LEDMASTER JUST SERIES** series is specifically designed for the lighting of amateur sports facilities and allows to obtain an effective solution for lighting designer offering also a great installation flexibility. With 7 different symmetrical and asymmetrical optics, the **JUST SERIES**, expressed into **ONE** and **TWO** sizes, offers a precise illumination and top lighting performance.

Die **LEDMASTER JUST SERIES** Serie wurde speziell für die Beleuchtung von Amateursportanlagen entwickelt und ermöglicht eine effektive Lösung für Lichtdesigner, die auch eine große Installationsflexibilität bietet. Mit 7 verschiedenen symmetrischen und asymmetrischen Optiken bietet die **JUST SERIES**, ausgedrückt in **ONE** und **TWO** Größen, eine präzise Ausleuchtung und höchste Lichtleistung.



MATERIALS AND FINISHES

- One piece body in die-cast aluminum with minimum EN 47100 title with low content copper and high resistance to atmospheric agents.
- Internal power supply system: cable box (body and rear cover) in die cast aluminium.
- External on board and remote power supply system: aluminium cable plate and power supply box in die cast aluminium.
- Coated with the AION process, in silver-colored polyester powders (RAL 9006) resistant to UV rays according to ASTM D4587:2011 standard and to salt spray according to EN ISO 9227:2017, with a duration of 3000 hours.
- Teflon anti-condensation pressure compensation filters.
- Gaskets in anti-aging silicone material, removable.
- INFINITY protection system: extra-clear tempered glass protection screen, 4mm thick, made in a single piece, without fixing ring.
- Stainless steel external captive screws.
- Hot deep galvanized steel fixing bracket.
- Aluminium visor for asymmetrical version, painted in silver-colored polyester powders (RAL 9006).



MECHANICAL CHARACTERISTICS

- Opening provides access to optics and cable box in a single, easy step by by acting on the screws in stainless steel.
- To prevent accidental loss of the protection screen during assembly and maintenance, the floodlight is equipped with retention cords.



MATERIALIEN UND ENDBEARBEITUNGEN

- Einteiliges Gehäuse aus Aluminiumdruckguss mit Mindestanforderungen nach EN 47100 Titel mit niedrigem Kupfergehalt und hoher Witterungsbeständigkeit.
- Konfiguration mit internem Stromversorgungssystem: Verkabelungsfach (Gehäuse und Abdeckung des Fachs) aus Aluminiumdruckguss.
- Konfigurationen mit externem und separatem Stromversorgungssystem: Komponentenplatte aus Aluminium, Verteiler und Versorgungskasten aus Aluminiumdruckguss.
- Mit AION-Verfahren lackiert, Polyesterpulver Silber (RAL 9006) beständig gegen UV-Strahlen gemäß der Norm ASTM D4587:2011 und korrosionsbeständig gemäß der Norm EN ISO 9227: 2017 - Korrosionsprüfungen in künstlicher Atmosphäre - Salzsprühnebelprüfungen mit einer Mindestaussetzungsdauer von 3000 Stunden.
- Teflon-Druckausgleichsfilter.
- Dichtungen aus alterungsbeständigem Silikonmaterial, abnehmbar.
- INFINITY-Schutzsystem: extra klares 4 mm gehärtetes Glas, aus einem Stück gefertigt, ohne Befestigungsring.
- Unverlierbare Außenschrauben aus Edelstahl.
- Montagebügel aus verzinktem lackiertem Stahl.
- Blende für asymmetrische Version aus Aluminium, Polyesterpulverlackierung im Farbton Silver (RAL 9006).



MECHANISCHE EIGENSCHAFTEN

- Öffnung für den Zugang zur Optik und zum Verkabelungsfach in einem einfachen Vorgang durch Einwirkung von Edelstahlschrauben.
- Um ein versehentliches Verlieren des Schutzschirms während der Wartung zu vermeiden, ist das Gerät mit Halteschnüren ausgestattet.



- The floodlights can be easily installed on metal structures or crosspieces thanks to the sturdy hot-dip galvanized steel bracket.

TILT REGULATION AND AIMING DEVICES FOR SYMMETRIC VERSION

- Tilt adjustment: the floodlights are equipped with an aluminum lateral protractor scale and the relative reference on the bracket that allow continuous angular adjustment of the floodlight from +25° to +80°.
- Aiming:
 - a. A standard mechanical sight with concentric circles can be used in simple venues or for a pre-aiming;
 - b. For a more precise aiming, it is possible to equip the floodlight with an easy-to-install stainless steel sighting device (included as standard with the floodlight);
 - c. For a maximum precision it is possible to use a telescopic/laser device (optional).

TILT REGULATION DEVICES FOR ASYMMETRIC VERSION

- The floodlights are equipped with an aluminum lateral protractor scale and the relative reference on the bracket that allow continuous angular adjustment of the floodlight from -5° to +20°; on the same protractor scale there is an additional reference that allows the adjustment of the device also considering the visor.

INSTALLATION AND REGULATION

MONTAGE UND EINSTELLUNG



- Leuchten können dank der stabilen Halterung aus feuerverzinktem Stahl einfach an Metallkonstruktionen oder Querbalken montiert werden.

GERÄTE ZUR EINSTELLUNG DER NEIGUNG UND AUSRICHTUNG FÜR LEUCHTEN IN SYMMETRISCHER VERSION

- *Neigungseinstellung:* Die Leuchten sind mit einer seitlichen Goniometerklasse aus Aluminium und einer zugehörigen Referenz auf der Halterung ausgestattet, die eine stufenlose Winklereinstellung der Leuchte von +20° bis +80° ermöglichen.
- *Ausrichtung:*
 - a. Ein serienmäßiger mechanischer Sucher mit konzentrischen Kreisen kann zur Vorausrichtung oder in einfachen Anlagen verwendet werden;
 - b. Für ein präziseres Ausrichten kann das Gerät mit einem einfach zu installierenden mechanischen Sucher aus Edelstahl ausgestattet werden (standardmäßig in der Leuchenschachtel enthalten);
 - c. Um maximale Präzision zu erreichen, kann ein Teleskop / Lasergerät (optional) verwendet werden.

GERÄTE ZUR EINSTELLUNG DER NEIGUNG FÜR LEUCHTEN IN ASYMMETRISCHER VERSION

- Die Leuchten sind mit einer seitlichen Goniometerklasse aus Aluminium und einer zugehörigen Referenz an der Halterung ausgestattet, die eine stufenlose Winklereinstellung der Leuchte von -5° bis +20° ermöglichen; auf der gleichen Goniometerklasse befindet sich eine zusätzliche Referenz, die die Einstellung der Leuchte auch unter Berücksichtigung der Blende ermöglicht.



PROTECTION AGAINST SURGES

- In configurations with internal and on board external power system: up to 10kV/20kA, both common and differential mode as there is the Surge Protection Device (SPD).
- In configurations with remote power supply system there are surge protection devices (SPD) for the protection of LEDs. In the plates and boxes the protection reaches 10kV/10kA, both common and differential mode.
- In the development of LED lighting systems it is essential to introduce other SPD in the general panel (type 1 - e.g. with $I_{max} = 100kA$), in the area panels (type 1-2 or 2-3 - e.g. with $I_{max} = 60kA$) and coordinate them with the surge protector of the floodlight.

POWER SUPPLY CHARACTERISTICS

- Power supply unit consisting of a programmable driver with a lifespan greater than 100,000h and only 10% of failure rate.
- Electronic power supply with integrated thermal protection with high efficiency and durability intended for external use. All versions are protected against overloads and surges to protect components and LEDs.
- Total harmonic distortion (THD) < 20% at full load.
- LED driver with integrated thermal protection and short circuit protection.
- Power supply cables access the device through IP68 cable glands, different according to the electrical configuration.
- Power correction factor at full load > 0.9.
- Power supply 220 - 240V / 50 - 60 Hz VAC (version at 400V available on request).
- Cable plate complete with easily replaceable electronic unit.
- DALI: digital dimming interface for the regulation of luminous flux via DALI protocol.



DMX

WISE SOLUTIONS (OPTIONAL)

- DMX: digital dimming interface via DMX protocol.

ÜBERSPANNUNGSSCHUTZ

- In Konfigurationen mit internem und externem Stromversorgungssystem: bis zu 10kV/20kA, im gemeinsamen wie auch Differenzialmode mit einem Überspannungsschutz (Surge Protection Device (SPD)).
- In Konfigurationen mit Remote-Stromversorgungssystem gibt es Überspannungsschutzgeräte (SPD) zum Schutz von LEDs. In den Platten und in den Kästen erreicht der Schutz 10kV/10kA, im gemeinsamen wie auch Differenzialmode.
- Bei der Herstellung von LED-Systemen ist es unerlässlich, andere Überspannungsschutzgeräte in die allgemeine Schalttafel (Typ 1 - z.B. $I_{max} = 100kA$), in die Bereich-Schalttafeln (Typ 1-2 oder 2-3 - z.B. $I_{max} = 60kA$) einzuführen und mit dem Überspannungsschutz des Scheinwerfers abzustimmen.

EIGENSCHAFTEN DER STROMVERSORGUNG

- Netzteilgruppe bestehend aus einem programmierbaren Treiber mit einer Lebensdauer von mehr als 100.000h und einer Ausfallrate von nur 10%.
- Elektronisches Netzteil mit integriertem Thermoschutz mit hoher Effizienz und Lebensdauer für den Außeneinsatz. Die Komponenten und LED aller Ausführungen sind gegen Überspannungen und Überstrom geschützt.
- Gesamtklirrfaktor (THD) < 20% bei Volllast.
- LED-Treiber mit Thermoschutz und Kurzschlusschutz.
- Kabeleinführungen durch verschiedene IP68 Kabelverschraubungen je nach Konfiguration.
- Leistungskorrekturfaktor > 0,9.
- Stromversorgung 220 - 240V / 50 - 60 Hz VAC und verfügbar auf Anfrage auch 400V.
- Verdrahtungsplatte mit einfach auswechselbarem elektronischen Steuergerät.
- DALI: Digitale Dimmschnittstelle mit DALI-Protokoll.



DMX

WISE SOLUTIONS (OPTIONAL)

- DMX: Digitale Dimmschnittstelle mit DMX-Protokoll

The floodlight is available in three different electrical configurations designed with the aim of ensuring maximum flexibility to adapt to any possible situation of installation.

INTERNAL POWER SUPPLY SYSTEM

The internal wiring version includes drivers mounted on cable plates easily replaceable.

Cable glands:

- PG16 for supply voltage;
- PG13 for DALI bipolar cable (optional).

ON BOARD EXTERNAL POWER SUPPLY SYSTEM

The on board external wiring version provides IP67 driver mounted externally to the body.

Cable glands:

- PG16 for supply voltage;
- PG13 for DALI bipolar cable (optional).

REMOTE POWER SUPPLY SYSTEM

The remote wiring consists of delocalized power supply units, such as towers-based, cabinets or remote location. Power supply groups can be represented by IP20 plates, housed in cabinets or premises, and IP66 plates or boxes. The floodlights with delocalized wiring are equipped with a SPD in Vdc for the protection of each LED channel. IP68 cable gland for the connection between the power supply unit and the floodlight for multicore cable.

Connection cables between power supply units and floodlight:

- between 0 and 70m use 1.5 mmq multipolar cables;
- between 70 and 100m use 2.5 mmq multipolar cables.

Cables type FG16R16 or FG16M16 (for operating temperatures from -40°C to +55°C, use suitable cable like Ölflex classic 110 black type or similar).

For the ground connection of the floodlights, it is necessary to use a dedicated single-core earth cable with a cross-section of at least 6mmq, passing through the cable gland. In the wiring box there are one or two surge protectors that carry the lightning resistance up to 10kV. Possibility of signaling an intervention in the plate panel cabinet.

ELECTRICAL CONFIGURATIONS

ELEKTRISCHE KONFIGURATIONEN

Das Gerät ist verfügbar in verschiedenen elektrischen und mechanischen Konfigurationen, um die unterschiedlichen Anforderungen der Anlage zufriedenzustellen:

KONFIGURATION MIT INTERNEM STROMVERSORGUNGSSYSTEM

Mit Driver im Gerät: elektronische Netzgeräte, montiert auf einfach auswechselbarem Verdrahtungsplatten.

Kabelverschraubung:

- PG16 für Versorgungsspannung;
- PG13 für mögliches zweipoliges Kabel DALI.

KONFIGURATION MIT EXTERNEM STROMVERSORGUNGSSYSTEM

Mit eingebautem Driver, außerhalb des Gerätes: elektronische Netzgeräte IP67, außen am Gehäuse montiert.

Kabelverschraubung:

- PG16 für Versorgungsspannung;
- PG13 für mögliches zweipoliges Kabel DALI.

KONFIGURATION MIT SEPARATEM STROMVERSORGUNGSSYSTEM

Die Fernverdrahtung besteht aus delokalisierten Stromversorgungseinheiten wie Masten, Schränken oder Remote-Standorten. Stromversorgungsgruppen können durch IP20-Platten dargestellt werden, die in Schränken oder Räumlichkeiten und IP66-Platten oder -Boxen untergebracht sind. Die Scheinwerfer mit delokalisierte Verkabelung sind mit einem SPD in Vdc zum Schutz jedes LED-Kanals ausgestattet. IP68 Kabelverschraubung für die Verbindung zwischen dem Netzteil und dem Fluter für Multicore-Kabel.

Verbindungskabel zwischen Netzteil und Projektor:

- zwischen 0 und 70m 1,5 qmm mehrpolige Kabel verwenden;
- zwischen 70 und 100m 2,5 qmm mehrpolige Kabel verwenden.

Kabel Typ FG16R16 oder FG16M16 (für Betriebstemperaturen von -40°C bis +55°C, geeignetes Kabel wie Ölflex classic 110 schwarz o.ä.). Für den Erdungsanschluss der Scheinwerfer ist es notwendig, ein spezielles einadriges Erdungskabel mit einem Querschnitt von mindestens 6mmq zu verwenden, das durch die Kabelverschraubung führt. Im Stromkasten befinden sich ein, zwei oder vier Überspannungsschutz, die den Blitzwiderstand bis zu 10kV tragen. Möglichkeit der Signalisierung eines Eingriffs in den Plattenschrank.

- PLUS optical system designed and patented in-house, for professional and amateur sports facilities lighting.
- Available in five different beams and light intensity in order to offer a solution that would meet different illumination needs.
 - SC1, SC2, SC3 optics with vacuum metallized aluminium with very high durability and efficiency.
 - SC4, SC5 optics with aluminium reflectors (99.99%) with high reflectance and efficiency.
- Optic group easily replaceable.
- Optical unit in a single compartment protected by the INFINITY protection system: extra-clear tempered glass protection screen, 4mm thick, made in a single piece, without fixing ring.
- Thermal dissipation system by means of cross-sectional cooling fins placed on the upper cover.
- LED technology on the aluminum body, highly heatdissipating.
- Color temperature (tolerance $\pm 400\text{K}$): 4000K – CRI >70. Other color temperatures and color rendering indexes are available on request. The table below shows the multipliers to obtain the luminous flux according to the color temperature and the color rendering index (CRI).

SYMMETRIC OPTIC SYSTEM CHARACTERISTICS

MERKMALE DES SYMMETRISCHEN OPTISCHEN SYSTEMS

- PLUS symmetrisches optisches System entwickelt und intern patentiert für die Beleuchtung von Amateursportanlagen und kleineren Profisportanlagen.
- Die Optik ist in verschiedenen Aperturstrahlen erhältlich:
 - Optik SC1, SC2, SC3 vakuum-metallisiert mit hoher Haltbarkeit und Effizienz.
 - Optik SC4, SC5 bestehend aus Scheinwerfern aus hochreinem Aluminium (99,99%), sehr reflexionsfähig und leistungsstark.
- Leicht austauschbare Optikeinheit.
- Optische Einheit in einem einzigen Fach, geschützt durch das INFINITY-Schutzsystem: extra klares 4 mm gehärtetes Glas, aus einem Stück gefertigt, ohne Befestigungsring.
- Wärmeabfuhrsystem durch Querkühlrippen.
- LED-Technologie auf Aluminiumgehäuse.
- Verfügbare Farbtemperatur (Farbtemperaturtoleranz $\pm 400\text{K}$): 4000K – CRI >70. Andere Farbtemperaturen und Farbwiedergabeindizes sind auf Anfrage erhältlich. Die folgende Tabelle zeigt die Multiplikatoren, um den Lichtstrom basierend auf der Farbtemperatur und dem Farbwiedergabeindex (CRI) zu erhalten.

Colour temperature (K) and CRI	Multiplier
4000K - CRI > 70	1,00
4000K - CRI > 80	0,95
5000K - CRI > 70	1,02
5000K - CRI > 80	0,96

Colour temperature (K) and CRI	Multiplier
5000K - CRI > 90	0,82
5700K - CRI > 80	0,96
5700K - CRI > 90	0,81

MAINTAINED AVERAGE LUMINOUS FLUX ACCORDING TO LM80 - TM21 STANDARDS MITTLERE LICHTSTROM NACH LM80 - TM21 STANDARD ERHALTEN



Floodlights operating temperature range*
Betriebstemperatur für Geräte*

-40°C ÷ +40°C	L80B10	>70.000 hrs
-40°C ÷ +55°C	L80B10	>50.000 hrs

*Maximum operating temperature of the floodlights in normal conditions. This indication does not exclude temporary operation of the floodlights at the indicated operating temperatures.

*Maximale Betriebstemperatur der Scheinwerfer unter normalen Bedingungen. Diese Angabe schließt einen vorübergehenden Betrieb der Scheinwerfer bei den angegebenen Betriebstemperaturen nicht aus.

- PLUS optical system designed and patented in-house, for wide areas, professional and amateur sports facilities lighting.
- Available in two different beams and light intensity in order to offer a solution that would meet different illumination needs.
 - AC1 optic: maximum intensity 52°; with visor: 67°.
 - AC2 optic: maximum intensity 50°; with visor: 65°.
- Optic group easily replaceable.
- Optical unit in a single compartment protected by the INFINITY protection system: extra-clear tempered glass protection screen, 4mm thick, made in a single piece, without fixing ring.
- Thermal dissipation system by means of cross-sectional cooling fins placed on the upper cover.
- LED technology on the aluminum body, highly heatdissipating.
- Color temperature (tolerance $\pm 400\text{K}$): 4000K – CRI >70. Other color temperatures and color rendering indexes are available on request. The table below shows the multipliers to obtain the luminous flux according to the color temperature and the color rendering index (CRI).

ASYMMETRIC OPTIC SYSTEM CHARACTERISTICS

MERKMALE DES ASYMMETRISCHEN OPTISCHEN SYSTEMS

- *Symmetrisches optisches System PLUS entwickelt und intern patentiert für die Beleuchtung von großen Flächen und Profi- und Amateursportanlagen.*
- *Erhältlich in zwei Öffnungsbündeln und unterschiedlichen Lichtintensitäten konzipiert, um den unterschiedlichen beleuchtungstechnischen Bedürfnissen gerecht zu werden.*
 - *Optik AC1: Ebene der Höchstintensität: > 52°; Ebene der Höchstintensität mit Blende: > 67°.*
 - *Optik AC2: Ebene der Höchstintensität: > 50°; Ebene der Höchstintensität mit Blende: > 65°.*
- *Leicht austauschbare Optikeinheit.*
- *Optische Einheit in einem einzigen Fach, geschützt durch das INFINITY-Schutzsystem: extra klares 4 mm gehärtetes Glas, aus einem Stück gefertigt, ohne Befestigungsring.*
- *Wärmeabfuhrsystem durch Querkühlrippen.*
- *LED-Technologie auf Aluminiumgehäuse.*
- *Verfügbare Farbtemperatur (Farbtemperaturtoleranz $\pm 400\text{K}$): 4000K – CRI >70. Andere Farbtemperaturen und Farbwiedergabeindizes sind auf Anfrage erhältlich.*
- *Die folgende Tabelle zeigt die Multiplikatoren, um den Lichtstrom basierend auf der • Farbtemperatur und dem Farbwiedergabeindex (CRI) zu erhalten.*

Colour temperature (K) and CRI	Multiplier	Colour temperature (K) and CRI	Multiplier
4000K - CRI > 70	1,00	5000K - CRI > 90	0,82
4000K - CRI > 80	0,95	5700K - CRI > 80	0,96
5000K - CRI > 70	1,02	5700K - CRI > 90	0,81
5000K - CRI > 80	0,96		



MAINTAINED AVERAGE LUMINOUS FLUX ACCORDING TO LM80 - TM21 STANDARDS MITTLERE LICHTSTROM NACH LM80 - TM21 STANDARD ERHALTEN

Floodlights operating temperature range*
Betriebstemperatur für Geräte*

-40°C ÷ +40°C	L80B10	>70.000 hrs
-40°C ÷ +55°C	L80B10	>50.000 hrs

*Maximum operating temperature of the floodlights in normal conditions. This indication does not exclude temporary operation of the floodlights at the indicated operating temperatures.

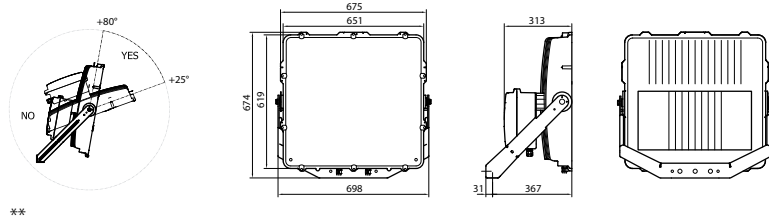
*Maximale Betriebstemperatur der Scheinwerfer unter normalen Bedingungen. Diese Angabe schließt einen vorübergehenden Betrieb der Scheinwerfer bei den angegebenen Betriebstemperaturen nicht aus.

DIMENSIONS / ABMESSUNGEN

LEDMASTER ONE JUST SYMMETRIC / SYMMETRISCH



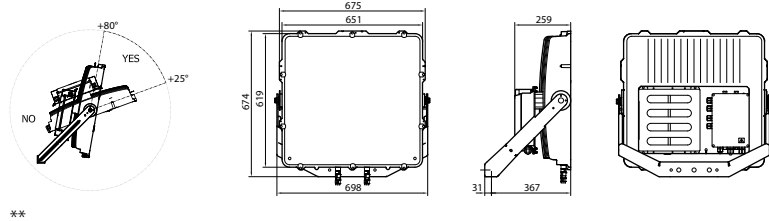
INTERNAL POWER SUPPLY SYSTEM
INTERNES STROMVERSORGUNGSSYSTEM



Max weight* Maximales Gewicht*	37,00 kg
Lateral exposed surface Dem Seitenwind ausgesetzte Oberfläche	0,130 m ²
Front exposed surface - tilt 65° Dem Frontalwind ausgesetzte Oberfläche mit Neigung 65°	0,380 m ²



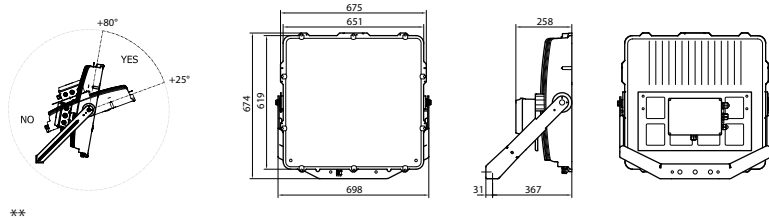
ON BOARD EXTERNAL POWER SUPPLY SYSTEM
AN BORD EXTERNES STROMVERSORGUNGSSYSTEM



Max weight* Maximales Gewicht*	35,00 kg
Lateral exposed surface Dem Seitenwind ausgesetzte Oberfläche	0,120 m ²
Front exposed surface - tilt 65° Dem Frontalwind ausgesetzte Oberfläche mit Neigung 65°	0,380 m ²



REMOTE POWER SUPPLY SYSTEM
SEPARATEM STROMVERSORGUNGSSYSTEM



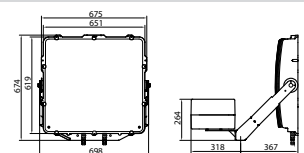
Max weight* Maximales Gewicht*	28,00 kg
Lateral exposed surface Dem Seitenwind ausgesetzte Oberfläche	0,110 m ²
Front exposed surface - tilt 65° Dem Frontalwind ausgesetzte Oberfläche mit Neigung 65°	0,380 m ²

* Weight tolerance ± 5%
** Allowed functioning position

* Gewichtstoleranz: ± 5%
** Zulässige Funktionsstellung

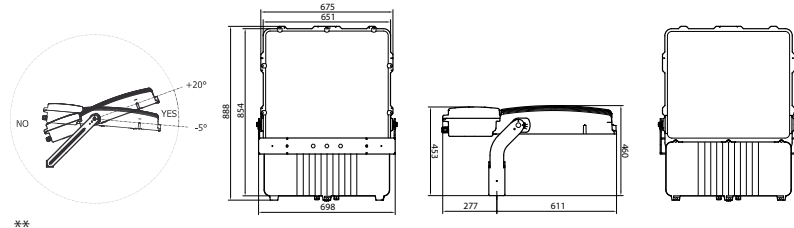
TAILORED SOLUTIONS
MASSGESCHNEIDERTE LÖSUNGEN

On request are available versions with power supply units for internal and external drivers mounted on the bracket.
Auf Anfrage sind Versionen mit Netzteilen für interne und externe Treiber erhältlich, die an der Halterung montiert sind.





**INTERNAL POWER SUPPLY SYSTEM
INTERNES STROMVERSORGUNGSSYSTEM**



Max weight*
Maximales Gewicht*

34,50 kg

Lateral exposed surface
Dem Seitenwind ausgesetzte Oberfläche

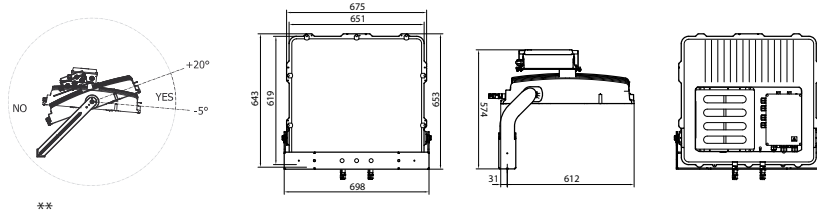
0,140 m²
Floodlight with visor / Gerät mit Blende: 0,160 m²

Front exposed surface - tilt 0°
Dem Frontalwind ausgesetzte Oberfläche
mit Neigung 0°

0,110 m²
Floodlight with visor / Gerät mit Blende: 0,200 m²



**ON BOARD EXTERNAL POWER SUPPLY SYSTEM
AN BORD EXTERNES STROMVERSORGUNGSSYSTEM**



Max weight*
Maximales Gewicht*

34,50 kg

Lateral exposed surface
Dem Seitenwind ausgesetzte Oberfläche

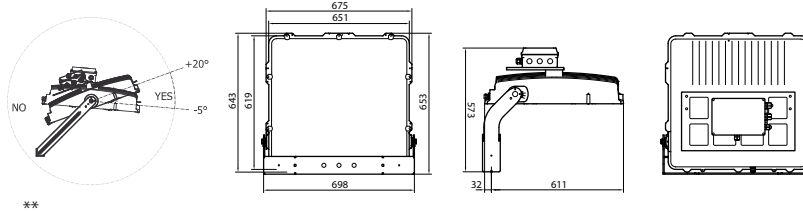
0,120 m²
Floodlight with visor / Gerät mit Blende: 0,140 m²

Front exposed surface - tilt 0°
Dem Frontalwind ausgesetzte Oberfläche
mit Neigung 0°

0,110 m²
Floodlight with visor / Gerät mit Blende: 0,200 m²



**REMOTE POWER SUPPLY SYSTEM
SEPARATEM STROMVERSORGUNGSSYSTEM**



Max weight*
Maximales Gewicht*

28,00 kg

Lateral exposed surface
Dem Seitenwind ausgesetzte Oberfläche

0,120 m²
Floodlight with visor / Gerät mit Blende: 0,140 m²

Front exposed surface - tilt 0°
Dem Frontalwind ausgesetzte Oberfläche
mit Neigung 0°

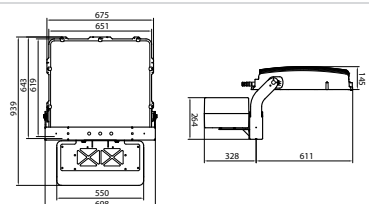
0,110 m²
Floodlight with visor / Gerät mit Blende: 0,200 m²

* Weight tolerance ± 5%
** Allowed functioning position

* Gewichtstoleranz: ± 5%
** Zulässige Funktionsstellung

**TAILORED SOLUTIONS
MASSGESCHNEIDERTE LÖSUNGEN**

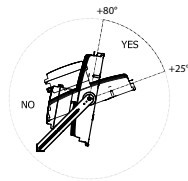
On request are available versions with power supply units for internal and external drivers mounted on the bracket.
Auf Anfrage sind Versionen mit Netzteilen für interne und externe Treiber erhältlich, die an der Halterung montiert sind.



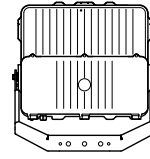
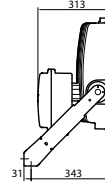
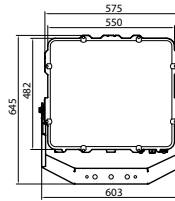
DIMENSIONS / ABMESSUNGEN

LEDMASTER TWO JUST SYMMETRIC / SYMMETRISCH

INTERNAL POWER SUPPLY SYSTEM
INTERNES STROMVERSORGUNGSSYSTEM



**



Max weight*

Maximales Gewicht*

27,50 kg

Lateral exposed surface

Dem Seitenwind ausgesetzte Oberfläche

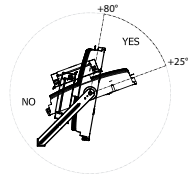
0,122 m²

Front exposed surface - tilt 65°

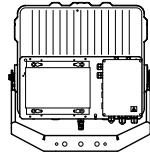
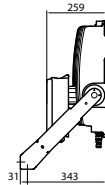
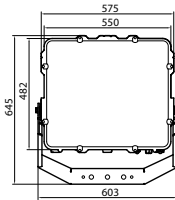
Dem Frontalwind ausgesetzte Oberfläche mit Neigung 65°

0,250 m²

ON BOARD EXTERNAL POWER SUPPLY SYSTEM
AN BORD EXTERNES STROMVERSORGUNGSSYSTEM



**



Max weight*

Maximales Gewicht*

27,50 kg

Lateral exposed surface

Dem Seitenwind ausgesetzte Oberfläche

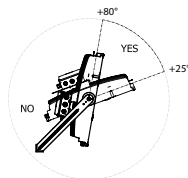
0,110 m²

Front exposed surface - tilt 65°

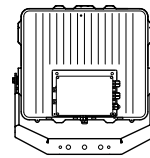
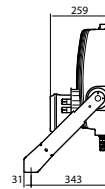
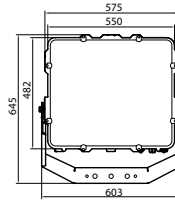
Dem Frontalwind ausgesetzte Oberfläche mit Neigung 65°

0,250 m²

REMOTE POWER SUPPLY SYSTEM
SEPARATEM STROMVERSORGUNGSSYSTEM



**



Max weight*

Maximales Gewicht*

21,50 kg

Lateral exposed surface

Dem Seitenwind ausgesetzte Oberfläche

0,100 m²

Front exposed surface - tilt 65°

Dem Frontalwind ausgesetzte Oberfläche mit Neigung 65°

0,250 m²

* Weight tolerance ± 5%

** Allowed functioning position

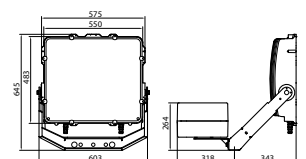
* Gewichtstoleranz: ± 5%

** Zulässige Funktionsstellung

TAILORED SOLUTIONS
MASSGESCHNEIDERTE LÖSUNGEN

On request are available versions with power supply units for internal and external drivers mounted on the bracket.

Auf Anfrage sind Versionen mit Netzteilen für interne und externe Treiber erhältlich, die an der Halterung montiert sind.

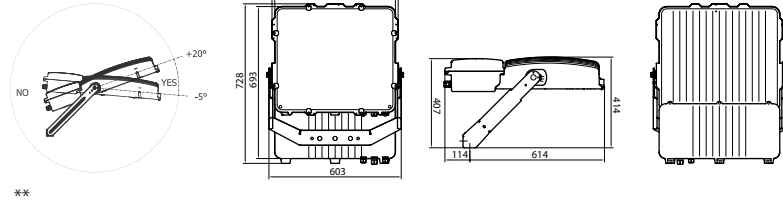


DIMENSIONS / ABMESSUNGEN

LEDMASTER TWO JUST ASYMMETRIC / ASYMMETRISCH

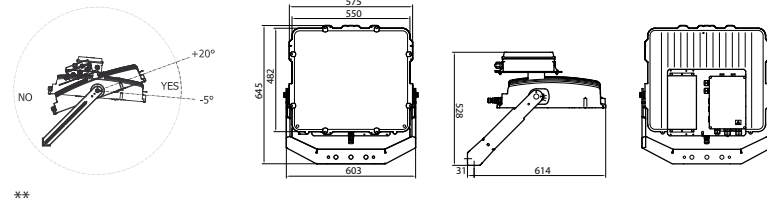


INTERNAL POWER SUPPLY SYSTEM INTERNES STROMVERSORGUNGSSYSTEM



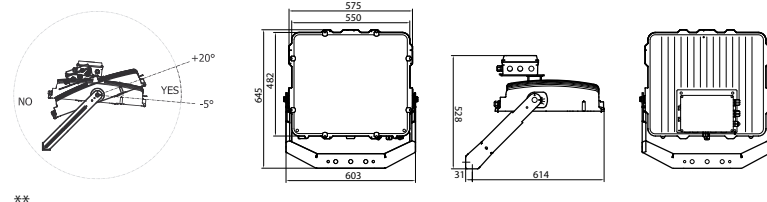
Max weight* Maximales Gewicht*	27,50 kg
Lateral exposed surface Dem Seitenwind ausgesetzte Oberfläche	0,120 m ² Floodlight with visor / Gerät mit Blende: 0,160 m ²
Front exposed surface - tilt 0° Dem Frontalwind ausgesetzte Oberfläche mit Neigung 0°	0,120 m ² Floodlight with visor / Gerät mit Blende: 0,200 m ²

ON BOARD EXTERNAL POWER SUPPLY SYSTEM AN BORD EXTERNES STROMVERSORGUNGSSYSTEM



Max weight* Maximales Gewicht*	25,00 kg
Lateral exposed surface Dem Seitenwind ausgesetzte Oberfläche	0,110 m ² Floodlight with visor / Gerät mit Blende: 0,140 m ²
Front exposed surface - tilt 0° Dem Frontalwind ausgesetzte Oberfläche mit Neigung 0°	0,120 m ² Floodlight with visor / Gerät mit Blende: 0,200 m ²

REMOTE POWER SUPPLY SYSTEM SEPARATEM STROMVERSORGUNGSSYSTEM



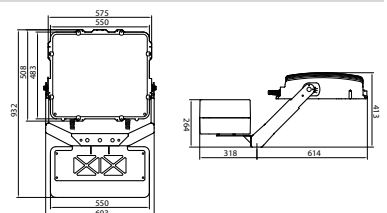
Max weight* Maximales Gewicht*	21,50 kg
Lateral exposed surface Dem Seitenwind ausgesetzte Oberfläche	0,100 m ² Floodlight with visor / Gerät mit Blende: 0,140 m ²
Front exposed surface - tilt 0° Dem Frontalwind ausgesetzte Oberfläche mit Neigung 0°	0,110 m ² Floodlight with visor / Gerät mit Blende: 0,200 m ²

* Weight tolerance ± 5%
** Allowed functioning position

* Gewichtstoleranz: ± 5%
** Zulässige Funktionsstellung

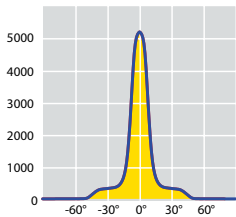
TAILORED SOLUTIONS MASSGESCHNEIDERTE LÖSUNGEN

On request are available versions with power supply units for internal and external drivers mounted on the bracket.
Auf Anfrage sind Versionen mit Netzteilen für interne und externe Treiber erhältlich, die an der Halterung montiert sind.

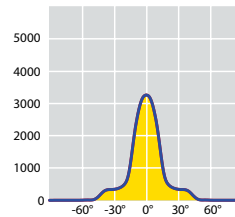


SYMMETRIC OPTIC SYMMETRISCH

Photometric data / Lichtverteilungskurven



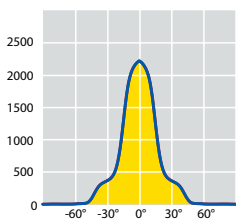
LEDMASTER ONE JUST SC1



LEDMASTER ONE JUST SC2



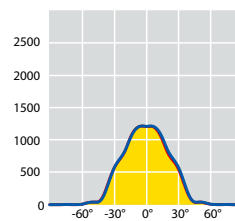
OPTIC SC1



LEDMASTER ONE JUST SC3



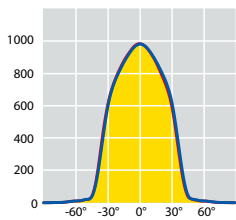
OPTIC SC2



LEDMASTER ONE JUST SC4



OPTIC SC3



LEDMASTER ONE JUST SC5



OPTIC SC4

OPTIC SC5

PLUS OPTIC

Based on the reflection concept, the **PLUS OPTIC** offers the highest luminous efficiency for the lighting of amateur sports facilities and minor professional sports. Each individual LED is wrapped in its single reflector, in very high purity aluminium (99,99%) or vacuum metallized aluminium with very high durability and efficiency, for better glare control (UGR and GR) and light distribution. The optic is available in five different beams, from SC1 to SC5:

- SC1 = 2x8°
- SC2 = 2x12°
- SC3 = 2x16°
- SC4 = 2x28°
- SC5 = 2x33°

OPTIK PLUS

Basierend auf dem Reflexionsprinzip bietet **OPTIK PLUS** beste Lichteffizienz für die Beleuchtung von Amateursportanlagen und kleineren Profisportanlagen. Jede einzelne LED ist in einen einzelnen Scheinwerfer eingehüllt, aus hochreinem Aluminium (99,99%) oder vakuum-metallisiert mit hoher Haltbarkeit und Effizienz, um eine bessere Blendung (UGR und GR) und Lichtverteilung zu gewährleisten. Die Optik ist in verschiedenen Aperturstrahlen von SC1 bis SC5 erhältlich:

- SC1 = 2x8°
- SC2 = 2x12°
- SC3 = 2x16°
- SC4 = 2x28°
- SC5 = 2x33°



SYMMETRIC OPTIC - INTERNAL POWER SUPPLY SYSTEM
 SYMMETRISCH - INTERNES STROMVERSORGUNGSSYSTEM

4000K - CRI > 70



Product codes / Produktcode

Code CL I	Number of LED Anzahl der LEDs	Optic Optik	W (LED + DRIVER)	Nominal flux LED plate Nennlichtstrom der LED Platte (Lumen)	Useful output flux Lichtleistung (Lumen)	Gross weight Bruttogewicht (kg)	Vol. (m ³)	DESIGN CODE*
84001	20 LED	SC1	1150	225000	173000	42.40	0.235	L1JIDA20--SC1K4070
84002	20 LED	SC2	1150	225000	168250	42.40	0.235	L1JIDA20--SC2K4070
84003	20 LED	SC3	1150	225000	167000	42.40	0.235	L1JIDA20--SC3K4070
84004	20 LED	SC4	1150	225000	166550	42.40	0.235	L1JIDA20--SC4K4070
84005	20 LED	SC5	1150	225000	163300	42.40	0.235	L1JIDA20--SC5K4070

LED technology on aluminium body.

ENEC certified floodlight for operating temperatures from -40 to +40°C.
 Ambient performance temperature Tq 25°C.
 Floodlight with digital dimming interface via DALI protocol.

Cable glands:

- PG16 for supply voltage;
- PG13 for DALI bipolar cable (optional).

Tolerance flux values +/- 10%.

Tolerance of electrical power values: +/- 7%.

The flux indicated in the table may be changed and improved according to the constant technical evolution of the light efficiency of the led.

* Design Code: reference code for the design.

LED-Technologie auf Aluminiumgehäuse.

ENEC-zertifizierter Fluter für Betriebstemperaturen von -40 bis +40°C.
 Umgebungstemperatur Tq 25°C.
 Flutlicht mit digitaler Dimmschnittstelle über DALI-Protokoll.

Kabelverschraubung:

- PG16 für Versorgungsspannung;
- PG13 für mögliches zweipoliges Kabel DALI.

Toleranz der Flusswerte: +/- 10%.

Toleranz der elektrischen Leistungswerte: +/- 7%.

Die in der Tabelle angegebenen Lichtströme unterliegen Änderungen und Verbesserungen in Abhängigkeit von der kontinuierlichen technischen Entwicklung der beleuchtungstechnischen Effizienz der LEDs.

* Design Code: Bezugscode für die Entwicklung.

SYMMETRIC OPTIC - ON BOARD EXTERNAL POWER SUPPLY SYSTEM
 SYMMETRISCH - AN BORD EXTERNES STROMVERSORGUNGSSYSTEM

4000K - CRI > 70



Product codes / Produktcode

Code CL I	Number of LED Anzahl der LEDs	Optic Optik	W (LED + DRIVER)	Nominal flux LED plate Nennlichtstrom der LED Platte (Lumen)	Useful output flux Lichtleistung (Lumen)	Gross weight Bruttogewicht (kg)	Vol. (m ³)	DESIGN CODE*
94845	24 LED	SC1	1408	270000	208000	40.30	0.228	L1J--A24--SC1K4070
94846	24 LED	SC2	1408	270000	202300	40.30	0.228	L1J--A24--SC2K4070
94847	24 LED	SC3	1408	270000	200850	40.30	0.228	L1J--A24--SC3K4070
94848	24 LED	SC4	1408	270000	200250	40.30	0.228	L1J--A24--SC4K4070
94849	24 LED	SC5	1408	270000	196350	40.30	0.228	L1J--A24--SC5K4070
94770	20 LED	SC1	1150	225000	173000	40.30	0.228	L1J--A20--SC1K4070
94771	20 LED	SC2	1150	225000	168250	40.30	0.228	L1J--A20--SC2K4070
94772	20 LED	SC3	1150	225000	167000	40.30	0.228	L1J--A20--SC3K4070
94773	20 LED	SC4	1150	225000	166550	40.30	0.228	L1J--A20--SC4K4070
94774	20 LED	SC5	1150	225000	163300	40.30	0.228	L1J--A20--SC5K4070

LED technology on aluminium body.

ENEC certified floodlight for operating temperatures from -40 to +55°C.
 Ambient performance temperature Tq 25°C.
 Floodlight with digital dimming interface only for the regulation of the luminous flux via DALI protocol.

Cable glands:

- PG16 for supply voltage;
- PG13 for DALI bipolar cable (optional).

Tolerance flux values +/- 10%.

Tolerance of electrical power values: +/- 7%.

The flux indicated in the table may be changed and improved according to the constant technical evolution of the light efficiency of the led.

* Design Code: reference code for the design.

LED-Technologie auf Aluminiumgehäuse.

ENEC-zertifizierter Fluter für Betriebstemperaturen von -40 bis +55°C.
 Umgebungstemperatur Tq 25°C.
 Flutlicht mit digitaler Dimmschnittstelle nur zur Steuerung des Lichtstrom mittels DALI-Protokoll.

Kabelverschraubung:

- PG16 für Versorgungsspannung;
- PG13 für mögliches zweipoliges Kabel DALI.

Toleranz der Flusswerte: +/- 10%.

Toleranz der elektrischen Leistungswerte: +/- 7%.

Die in der Tabelle angegebenen Lichtströme unterliegen Änderungen und Verbesserungen in Abhängigkeit von der kontinuierlichen technischen Entwicklung der beleuchtungstechnischen Effizienz der LEDs.

* Design Code: Bezugscode für die Entwicklung.



SYMMETRIC OPTIC - REMOTE POWER SUPPLY SYSTEM SYMMETRISCH - SEPARATEM STROMVERSORGUNGSSYSTEM

4000K - CRI > 70



Product codes / Produktcode

Code CL I	Number of LED Anzahl der LEDs	Optic Optik	W (LED + DRIVER)	Nominal flux LED plate Nennlichtstrom der LED Platte (Lumen)	Useful output flux Lichtleistung (Lumen)	Gross weight Bruttogewicht (kg)	Vol. (m ³)	DESIGN CODE*
94870	24 LED	SC1	1408	270000	208000	33.30	0.228	L1J--A24--SC1K4070
94871	24 LED	SC2	1408	270000	202300	33.30	0.228	L1J--A24--SC2K4070
94872	24 LED	SC3	1408	270000	200850	33.30	0.228	L1J--A24--SC3K4070
94873	24 LED	SC4	1408	270000	200250	33.30	0.228	L1J--A24--SC4K4070
94874	24 LED	SC5	1408	270000	196350	33.30	0.228	L1J--A24--SC5K4070
94795	20 LED	SC1	1150	225000	173000	33.30	0.228	L1J--A20--SC1K4070
94796	20 LED	SC2	1150	225000	168250	33.30	0.228	L1J--A20--SC2K4070
94797	20 LED	SC3	1150	225000	167000	33.30	0.228	L1J--A20--SC3K4070
94798	20 LED	SC4	1150	225000	166550	33.30	0.228	L1J--A20--SC4K4070
94799	20 LED	SC5	1150	225000	163300	33.30	0.228	L1J--A20--SC5K4070

LED technology on aluminium body.

ENEC certified floodlight for operating temperatures from -40 to +55°C.
Ambient performance temperature T_a 25°C.
Floodlight to be combined with power supply units.

24 LED version: cable gland M32 for connection between power supply unit and the floodlight, for minimum multipolar cable with 4 conductors without statuscheck of the SPD and 6 conductors with status check of the SPD, with black insulation-tape and numbered with indelible line.

20 LED version: cable gland M32 for connection between power supply unit and the floodlight, for minimum multipolar cable with 2 conductors without statuscheck of the SPD and 4 conductors with status check of the SPD, with black insulation-tape and numbered with indelible line.

Connect the numbered wires of the cable, following the numbering indicated in the terminal blocks of the power supply units and the floodlight.

Connection cables between power supply units and floodlight:

- between 0 and 70m use 1.5 mmq multipolar cables;
- between 70 and 100m use 2.5 mmq multipolar cables.

Cables type FG16R16 or FG16M16 (for operating temperatures from -40°C to +55°C, use suitable cable like Ölflex classic 110 black type or similar).

For the ground connection of the floodlights, it is necessary to use a dedicated single-core earth cable with a cross-section of at least 6mmq, passing through the cable gland. In the wiring box there one or two surge protectors that carry the lightning resistance up to 10kV. Possibility of signaling an intervention in the plate panel cabinet.

Tolerance flux values +/- 10%.

Tolerance of electrical power values: +/- 7%.

The flux indicated in the table may be changed and improved according to the constant technical evolution of the light efficiency of the led.

* Design Code: reference code for the design.

LED-Technologie auf Aluminiumgehäuse.

Enec zertifizierter Projektor für Betriebstemperaturen von -40° bis +55°C.
Umgebungstemperatur T_a25°C.
Flutlicht müssen kombiniert werden mit Spannungsversorgungen.

Für 24 LED-Version: Kabelverschraubung M32 zum Anschluss zwischen Netzteil und Projektor, für Minimum multipolar Kabel mit 4 Leitern ohne Zustandskontrolle der SPD und 6 Leiter mit Zustandsprüfung der SPD, mit schwarzem Isolierband und nummeriert mit unauslöschlicher Linie. Für Version 24 LED: Kabelverschraubung PG16 zum Anschluss zwischen Netzteil und Projektor, für Minimum multipolar Kabel mit 2 Leitern ohne Zustandskontrolle der SPD und 4 Leiter mit Zustandsprüfung der SPD, mit schwarzem Isolierband und nummeriert mit unauslöschlicher Linie. Verbinden Sie die nummerierte Drähte des Kabels, nach der Nummerierung in der Klemmen der Netzteile und des Scheinwerfers.

Verbindungskabel zwischen Netzteil und Projektor:

- zwischen 0 und 70m 1,5 qmm mehrpolige Kabel verwenden;
- zwischen 70 und 100m 2,5 qmm mehrpolige Kabel verwenden.

Kabel Typ FG16R16 oder FG16M16 (für Einsatztemperaturen von -40°C bis +55°C ein geeignetes Kabel wie Ölflex classic 110 schwarz o.ä. verwenden).

Für den Erdungsanschluss der Scheinwerfer muss ein geeignetes einpoliges Erdungskabel mit Abschnitt von mindestens 6qmm verwendet werden, und zwischen der Kabeldurchführung durchgehen.

Im Stromkasten befindet sich ein Überspannungsschutz, der die Blitzstärke bis zu 10kV trägt. Möglichkeit, einen Eingriff in das Schrankgehäuse anzuzeigen.

Toleranz der Flusswerte: +/- 10%.

Toleranz der elektrischen Leistungswerte: +/- 7%.

Die in der Tabelle angegebenen Lichtströme unterliegen Änderungen und Verbesserungen in Abhängigkeit von der kontinuierlichen technischen Entwicklung der beleuchtungstechnischen Effizienz der LEDs.

* Design Code: Bezugscode für die Entwicklung.

POWER SUPPLY UNITS FOR SYMMETRIC VERSION WITH REMOTE POWER SUPPLY SYSTEM

SPANNUNGSVERSORGUNGEN FÜR SYMMETRISCHE VERSION MIT SEPARATEM STROMVERSORGUNGSSYSTEM



IP20 PLATE		
Electrical components for LED devices up to	max 1408W	
Max dissipated power from single plate	150W	
Components holder plate	in aluminum	
Max net weight- plate A for 20 LED	8,30 kg	8,90 kg (DMX version)
Max net weight- plate B for 20 LED	8,80 kg	9,50 kg (DMX version)
Mechanical device for the electrical connection	with 6mm ² power supply terminals	
	with 4mm ² DALI/1-10V terminals	
	with XLR IN/OUT connectors for DMX signal	
Wiring for power supply voltages		
DALI (standard)	220-240V / 50 - 60 Hz	
DALI (on request)	400V / 50 - 60 Hz	
DMX (on request)	220-240V / 50 - 60 Hz	400V / 50 - 60 Hz
1-10V (on request)	220-240V / 50 - 60 Hz	400V / 50 - 60 Hz

Plate digital dimming interface only for the regulation of the luminous flux via DALI protocol.

Power supply units suitable for maximum ambient temperature, outside the electrical cabinet or inside the local unit, of 25°C - no forced ventilation needed.

For maximum ambient temperature of 40°C, outside the cabinet, cabinet forced ventilation is required. The temperature in free air (Tr), inside the cabinet, above the upper central plates, must be kept at Tmax 60°C, as shown in figure. It is necessary to protect the cabinet, with suitable IP grade, from direct solar radiation.

For ambient temperature around the cabinet above 40°C, the plates must be placed in a cabinet or air-conditioned local units.

IP20 PLATTE		
Elektrische Komponenten für LED Flutlicht	max 1408W	
Maximale Verlustleistung von einer Platte	150W	
Komponenten Halter Platte	aus Aluminium	
Nettogewicht- Platte A für 20 LED	8,30 kg	8,90 kg (DMX version)
Nettogewicht- Platte B für 24 LED	8,80 kg	9,50 kg (DMX version)
Mechanische Vorrichtung für den elektrischen Anschluss	mit 6mm ² Klemmen für Stromversorgung	
	mit 4mm ² DALI/1-10V Klemmen	
	mit XLR IN/OUT Anschlüssen für DMX Signal	
Verdrahtung für Spannungen der Stromversorgung		
DALI (standard)	220-240V / 50 - 60 Hz	
DALI (on request)	400V / 50 - 60 Hz	
DMX (on request)	220-240V / 50 - 60 Hz	400V / 50 - 60 Hz
1-10V (on request)	220-240V / 50 - 60 Hz	400V / 50 - 60 Hz

Platte mit digitaler Dimmschnittstelle nur zur Steuerung des Lichtstrom mittels DALI-Protokoll.

Netzteile geeignet für maximale Umgebungstemperatur, außerhalb des Schaltschranks oder innerhalb der lokalen Einheit, von 25°C - keine Zwangsbelüftung erforderlich.

Für eine maximale Umgebungstemperatur von 40°C außerhalb des Schaltschranks ist eine Zwangsbelüftung des Schaltschranks erforderlich. Die Temperatur in freier Luft (Tr), innerhalb des Schrankes, oberhalb der oberen Zentralplatten, muss bei Tmax 60°C gehalten werden, wie in der Abbildung gezeigt. Der Schrank muss mit einer geeigneten IP-Schutzart vor direkter Sonneneinstrahlung geschützt werden.

Für Umgebungstemperaturen um den Schrank über 40°C müssen die Platten in einem Schrank oder klimatisierten lokalen Einheiten platziert werden.

Product codes / Produktcode

Code Kode	Type Typ	To match with Passend zu	Gross Weight Gewicht (kg)	Vol. (m ³)
71503	IP20 230V DALI (4400mA) - PLATE A	94795÷94799	8,90	0,018
71791	IP20 230V DALI (3300mA) - PLATE B	94870÷94874	9,50	0,023

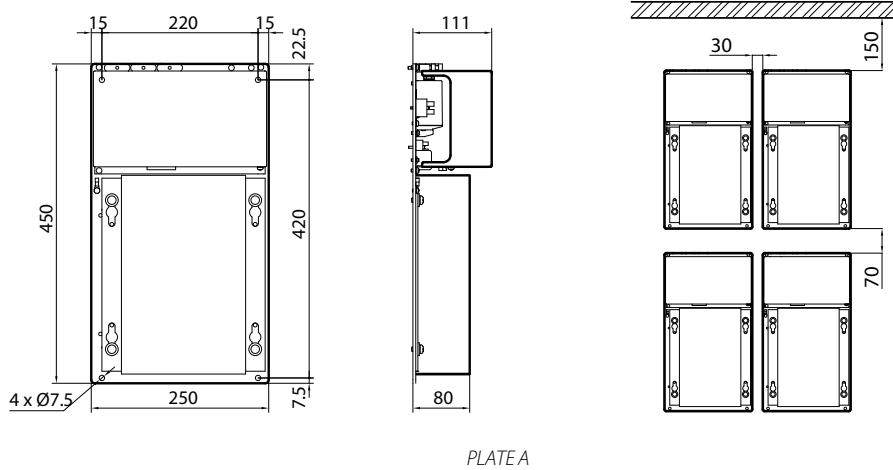


PLATE A

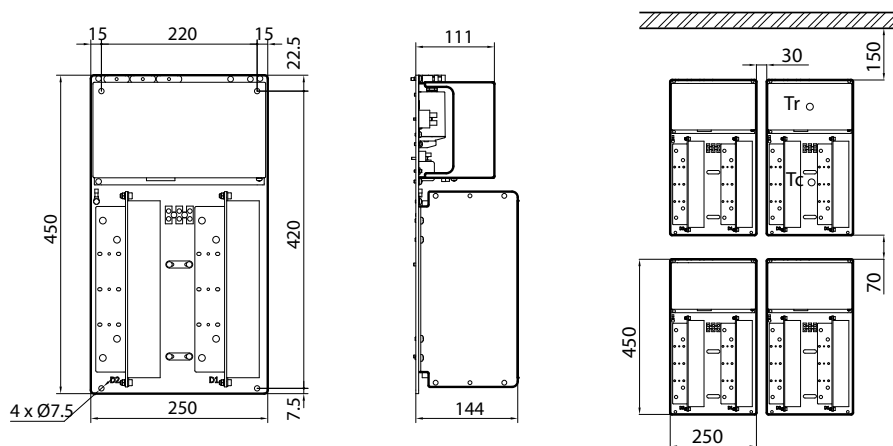
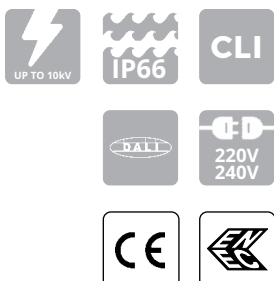


PLATE B

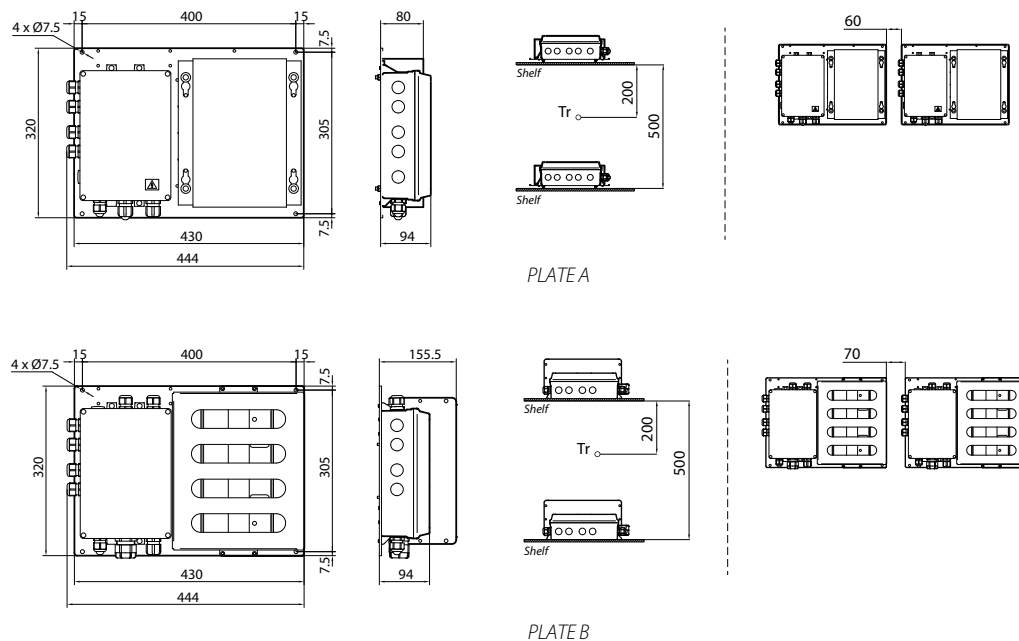
POWER SUPPLY UNITS FOR SYMMETRIC VERSION WITH REMOTE POWER SUPPLY SYSTEM



IP66 PLATE	
Electrical components for LED devices up to	max 1408W
Cable plate	in aluminium
Power supply unit	in die cast aluminium
Drivers	mounted on aluminium plate
Power supply and unit gasket opening	by using 4 solid stainless screws
Power supply and unit gasket	in anti-aging rubber
Power supply input hole	with PG16 cable clamp and 6mm ² clamp
DALI line power supply input hole	with PG13.5 cable clamp and 4mm ² clamp
Output holes for driver-floodlight output connection	plate A for 20 LED: with PG16 cable gland plate B for 24 LED: with M32 cable gland
Net weight	plate A for 20 LED: 9,50 kg plate B for 24 LED: 10,70 kg
Operating temperature	da -40°C a +55°C
Wiring for power supply voltages :	
DALI (standard)	220-240V / 50 - 60 Hz
DALI (on request)	400V / 50 - 60 Hz
1-10V (on request)	220-240V / 50 - 60 Hz 400V / 50 - 60 Hz
DMX (on request)	220-240V / 50 - 60 Hz 400V / 50 - 60 Hz

Plate with digital dimming interface only for the regulation of the luminous flux via DALI protocol.

Do not install in closed cabinets.
The plate can be installed:
- on the ground,
- on shelf, in a horizontal position.
In any case, it must not be installed on the wall.
Keep the minimum distances as shown in figure.
Keep the temperature in free air Tr max 55°C.



SPANNUNGSVERSORGUNGEN FÜR SYMMETRISCHE VERSION MIT SEPARATEM STROMVERSORGUNGSSYSTEM

IP66 PLATTE

Elektrische Komponenten für LED Flutlicht	max 1408W
Kabelplatte	aus Aluminium
Netzteil	aus Aluminiumdruckguss
Treiber montiert	montiert auf Aluminium Platte
Öffnung für Netzteil und Dichtung	durch Verwendung von 4 massiven rostfreien Schrauben
Dichtung für Netzteil und Einheit	in Anti-Aging-Gummi
Eingangsloch für die Stromversorgung	mit PG16 Kabelklemme und 6mm ² Klemme
DALI Line Stromversorgung Eingang Loch	mit PG13.5 Kabelklemme und 4mm ² Klemme
Ausgangslöcher für Treiber-Flutlicht Ausgangsanschluss	Platte A für 20 LED: mit PG16 Kabelverschraubung Platte B für 24 LED: mit M32 Kabelverschraubung
Betriebstemperatur	Platte A für 20 LED: 9,50 kg Platte B für 24 LED: 10,70 kg
Nettogewicht	von -40°C bis +55°C
Verdrahtung für Spannungen der Stromversorgung :	
DALI (standard)	220-240V / 50 - 60 Hz
DALI (on request)	400V / 50 - 60 Hz
1-10V (on request)	220-240V / 50 - 60 Hz 400V / 50 - 60 Hz
DMX (on request)	220-240V / 50 - 60 Hz 400V / 50 - 60 Hz

Platte mit digitaler Dimmschnittstelle nur zur Steuerung des Lichtstrom mittels DALI-Protokoll.

Nicht in geschlossenen Schränken installieren.

Die Platte kann installiert werden:

- am Boden,

- im Regal, in horizontaler Position, unter Einhaltung der Mindestabstände wie in der Abbildung dargestellt.

In jedem Fall darf es nicht horizontal und/oder vertikal an der Wand installiert werden.

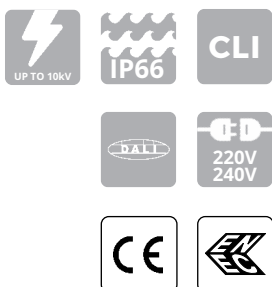
Halten Sie die Temperatur in freier Luft Tr max 55°C.



Product codes / Produktcode

Code Kode	Type Typ	To match with Passend zu	Gross Weight Gewicht (kg)	Vol. (m ³)
71509	IP66 230V DALI (4400mA)	94795÷94799	10,20	0,023
71797	IP66 230V DALI (3300mA)	94870÷94874	11,00	0,029

POWER SUPPLY UNITS FOR SYMMETRIC VERSION WITH REMOTE POWER SUPPLY SYSTEM



BOX FAEL IP66

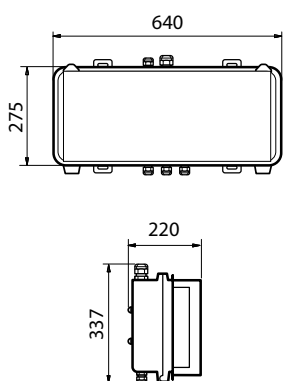
Electrical components for LED floodlights	max 1408W
Body and rear cover	in die cast aluminium
Electrical connection	central wiring plate
Drivers	mounted on aluminium plate
Anti-condensation pressure compensation filter	in Teflon
Box opening	by using 4 solid stainless screws
Gasket	in anti-aging rubber
Power supply input hole	with PG16 cable clamp and 6mm ² clamp
DALI line power supply input hole	with PG13.5 cable clamp and 4mm ² clamp
Output holes for driver-floodlight output connection	with M32 cable gland
Operating temperature	box internal driver: from -40°C to +35°C box external driver: from -40°C to +55°C
Max net weight	box internal driver: 12,80 kg box external driver: 13,10 kg

Wiring for power supply voltages:

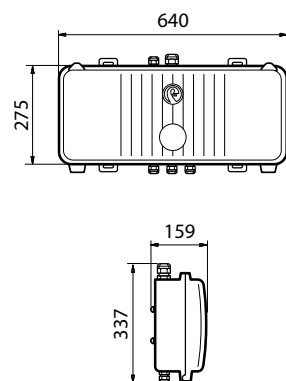
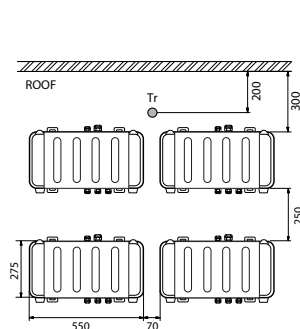
DALI (standard)	220-240V / 50 - 60 Hz
DALI (on request)	400V / 50 - 60 Hz
1-10V (on request)	220-240V / 50 - 60 Hz 400V / 50 - 60 Hz
DMX (on request)	220-240V / 50 - 60 Hz 400V / 50 - 60 Hz

Box with digital dimming interface only for the regulation of the luminous flux via DALI protocol.

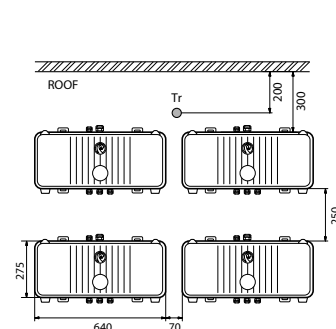
Do not install in closed cabinets.
Installable power supply unit:
- on the ground,
- on shelf, in a horizontal position.
In any case, it must not be installed on the wall
Keep the minimum distances as shown in figure.
Keep the temperature in free air Tr max 35°C for box internal driver.
Keep the temperature in free air Tr max 55°C for box external driver.



BOX EXTERNAL DRIVER



BOX INTERNAL DRIVER



SPANNUNGSVERSORGUNGEN FÜR SYMMETRISCHE VERSION MIT SEPARATEM STROMVERSORGUNGSSYSTEM

BOX FAEL IP66	
Elektrische Komponenten für LED Flutlicht	max 1408W
Gehäuse und Abdeckung des Fachs	aus Aluminiumdruckguss
Elektrische Verbindung	zentrale Verdrahtungsplatte
Treiber	auf Aluminiumplatte montiert
Anti-Kondensation Druckausgleich Filter	in Teflon
Kastenöffnung durch	Verwendung von 4 festen rostfreien Schrauben
Dichtung	aus Anti-Aging Gummi
Netzteil-Eingangsloch	mit PG16 Kabelklemme und 6mm ² Klemme
DALI Line Stromversorgung Eingang Loch	mit PG13.5 Kabelklemme und 4mm ² Klemme
Ausgangslöcher für Treiber-Flutlicht Ausgangsanschluss	mit M32 Kabelverschraubung
Betriebstemperatur	Box interner Treiber: von -40°C bis +35° Box externer Treiber: von -40°C bis +55°
Max. Nettogewicht	Box interner Fahrer: 12,80 kg Box externer Treiber: 13,10 kg
Verdrahtung für Spannungen der Stromversorgung:	
DALI (standard)	220-240V / 50 - 60 Hz
DALI (on request)	400V / 50 - 60 Hz
1-10V (on request)	220-240V / 50 - 60 Hz 400V / 50 - 60 Hz
DMX (on request)	220-240V / 50 - 60 Hz 400V / 50 - 60 Hz

Box mit digitaler Dimmschnittstelle nur zur Steuerung des Lichtstrom mittels DALI-Protokoll.

Nicht in geschlossenen Schränken installieren.

Installierbares Netzteil:

- am Boden,

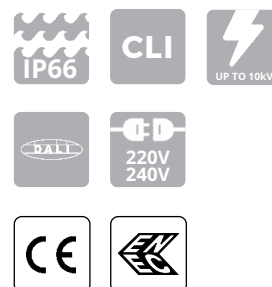
- im Regal liegend.

In jedem Fall darf es nicht an der Wand installiert werden

Halten Sie die Mindestabstände wie in der Abbildung dargestellt.

Halten Sie die Temperatur in freier Luft Tr max 35°C für Box internen Treiber.

Halten Sie die Temperatur in freier Luft Tr max 55°C für Box externer Treiber.

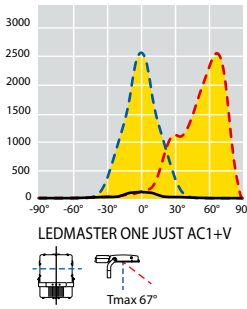
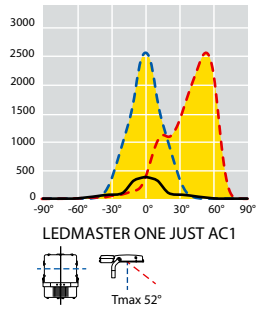


Product codes / Produktcode

Code Kode	Type Typ	To match with Passend zu	Gross Weight Gewicht (kg)	Vol. (m ³)
71803	BOX INTERNAL DRIVER 3,3 IP66 DALI 230V Ta35°C	94870÷94874	14,30	0,0422
71899	BOX EXTERNAL DRIVER 3,3 IP66 DALI 230V Ta55°C	94870÷94874	14,60	0,0491

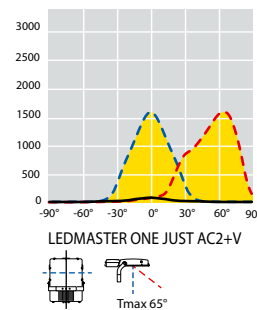
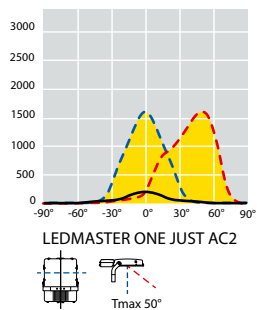
ASYMMETRIC OPTIC ASYMMETRISCH

Photometric data / Lichtverteilungskurven



OPTIC AC1

OPTIC AC1 + VISOR



OPTIC AC2

OPTIC AC2 + VISOR

PLUS OPTIC

Based on the reflection concept, the **PLUS OPTIC** offers the highest luminous efficiency for the lighting of amateur sports facilities and minor professional sports. Each individual LED is wrapped in its single reflector, in very high purity aluminum (99.99%) or vacuum metallized aluminium with very high durability and efficiency, for better glare control (UGR and GR) and light distribution.

PLUS OPTIC

Based on the reflection concept, the **PLUS OPTIC** offers the highest luminous efficiency for the lighting of amateur sports facilities and minor professional sports. Each individual LED is wrapped in its single reflector, in very high purity aluminum (99.99%) or vacuum metallized aluminium with very high durability and efficiency, for better glare control (UGR and GR) and light distribution.



ASYMMETRIC OPTIC - INTERNAL POWER SUPPLY SYSTEM ASYMMETRISCH - INTERNES STROMVERSORGUNGSSYSTEM

4000K - CRI > 70



Product codes / *Produktcode*

Code CL I	Number of LED <i>Anzahl der LEDs</i>	Optic <i>Optik</i>	W (LED + DRIVER)	Nominal flux LED plate <i>Nennlichtstrom der LED Platte</i> (Lumen)	Useful output flux <i>Lichtleistung</i> (Lumen)	Gross weight <i>Bruttogewicht</i> (kg)	Vol. (m ³)	DESIGN CODE*
84041	20 LED	AC1	1030	190000	146000	39,20	0,240	L1JIDA20-AC1-K4070
**	20 LED	AC1+V	1030	190000	143800	39,20	0,240	L1JIDA20-AC1VK4070
84042	20 LED	AC2	1030	190000	140500	39,20	0,240	L1JIDA20-AC2-K4070
**	20 LED	AC2+V	1030	190000	138300	39,20	0,240	L1JIDA20-AC2VK4070

LED technology on aluminium body.

ENEC certified floodlight for operating temperatures from -40 to +40°C.
Ambient performance temperature T_q 25°C.
Floodlight with digital dimming interface via DALI protocol.

Cable glands:

- PG16 for supply voltage;
- PG13 for DALI bipolar cable (optional).

Tolerance flux values +/- 10%.

Tolerance of electrical power values: +/- 7%.

The flux indicated in the table may be changed and improved according to the constant technical evolution of the light efficiency of the led.

* Design Code: reference code for the design.

** When ordering, both the 5-digit product code without visor and the visor code (60077) must be indicated.

LED-Technologie auf Aluminiumgehäuse.

ENEC-zertifizierter Fluter für Betriebstemperaturen von -40 bis +40°C.
Umgebungstemperatur T_q 25°C.
Flutlicht mit digitaler Dimmschnittstelle über DALI-Protokoll.

Kabelverschraubung:

- PG16 für Versorgungsspannung;
- PG13 für mögliches zweipoliges Kabel DALI.

Toleranz der Flusswerte: +/- 10%.

Toleranz der elektrischen Leistungswerte: +/- 7%.

Die in der Tabelle angegebenen Lichtströme unterliegen Änderungen und Verbesserungen in Abhängigkeit von der kontinuierlichen technischen Entwicklung der beleuchtungstechnischen Effizienz der LEDs.

* Design Code: Bezugscode für die Entwicklung.

** Bei der Bestellung müssen sowohl der 5-stellige Produktcode in der Version ohne Blende, als auch der Code der Blende angegeben werden (60077).

ASYMMETRIC OPTIC - ON BOARD EXTERNAL POWER SUPPLY SYSTEM
 ASYMMETRISCHE OPTIK - AN BORD EXTERNES STROMVERSORGUNGSSYSTEM

4000K - CRI > 70



Product codes / Produktcode

Code CL I	Number of LED Anzahl der LEDs	Optic Optik	W (LED + DRIVER)	Nominal flux LED plate Nennlichtstrom der LED Platte (Lumen)	Useful output flux Lichtleistung (Lumen)	Gross weight Bruttogewicht (kg)	Vol. (m ³)	DESIGN CODE*
94919	20 LED	AC1	1030	190000	146000	39,80	0,228	L1J--A20-AC1-K4070
**	20 LED	AC1+V	1030	190000	143800	39,80	0,228	L1J--A20-AC1VK4070
94920	20 LED	AC2	1030	190000	140500	39,80	0,228	L1J--A20-AC2-K4070
**	20 LED	AC2+V	1030	190000	138300	39,80	0,228	L1J--A20-AC2VK4070

LED technology on aluminium body.

ENEC certified floodlight for operating temperatures from -40 to +55°C.
 Ambient performance temperature T_q 25°C.
 Floodlight with digital dimming interface only for the regulation of the luminous flux via DALI protocol.

Cable glands:
 • PG16 for supply voltage;
 • PG13 for DALI bipolar cable (optional).

Tolerance flux values +/- 10%.
 Tolerance of electrical power values: +/- 7%.
 The flux indicated in the table may be changed and improved according to the constant technical evolution of the light efficiency of the led.

* Design Code: reference code for the design.
 ** When ordering, both the 5-digit product code without visor and the visor code (60077) must be indicated.

LED-Technologie auf Aluminiumgehäuse.

Enec zertifizierter Projektor für Betriebstemperaturen von -40° bis +55°C.
 Umgebungstemperatur T_q25°C.
 Flutlicht mit digitaler Dimmschnittstelle nur zur Steuerung des Lichtstrom mittels DALI-Protokoll.

Kabelverschraubung:
 • PG16 für Versorgungsspannung;
 • PG13 für mögliches zweipoliges Kabel DALI.

Toleranz der Flusswerte: +/- 10%.
 Toleranz der elektrischen Leistungswerte: +/- 7%.
 Die in der Tabelle angegebenen Lichtströme unterliegen Änderungen und Verbesserungen in Abhängigkeit von der kontinuierlichen technischen Entwicklung der beleuchtungstechnischen Effizienz der LEDs.

* Design Code: Bezugscode für die Entwicklung.
 ** Bei der Bestellung müssen sowohl der 5-stellige Produktcode in der Version ohne Blende, als auch der Code der Blende angegeben werden (60077).



ASYMMETRIC OPTIC - REMOTE POWER SUPPLY SYSTEM ASYMMETRISCHE OPTIK - SEPARATEM STROMVERSORGUNGSSYSTEM

4000K - CRI > 70



Product codes / Produktcode

Code CL I	Number of LED Anzahl der LEDs	Optic Optik	W (LED + DRIVER)	Nominal flux LED plate Nennlichtstrom der LED Platte (Lumen)	Useful output flux Lichtleistung (Lumen)	Gross weight Bruttogewicht (kg)	Vol. (m³)	DESIGN CODE*
94939	20 LED	AC1	1030	190000	146000	33,30	0,228	L1J--A20-AC1-K4070
**	20 LED	AC1+V	1030	190000	143800	33,30	0,228	L1J--A20-AC1VK4070
94940	20 LED	AC2	1030	190000	140500	33,30	0,228	L1J--A20-AC2-K4070
**	20 LED	AC2+V	1030	190000	138300	33,30	0,228	L1J--A20-AC2VK4070

LED technology on aluminium body.

ENEC certified floodlight for operating temperatures from -40 to +55°C.
Ambient performance temperature Tq 25°C.
Floodlight to be combined with power supply units.

Cable gland PG16 for connection between power supply unit and the floodlight, for minimum multipolar cable with 2 conductors without statuscheck of the SPD and 4 conductors with status check of the SPD, with black insulation-tape and numbered with indelible line. Connect the numbered wires of the cable, following the numbering indicated in the terminal blocks of the power supply units and the floodlight.

Connection cables between power supply units and floodlight:

- between 0 and 70m use 1.5 mmq multipolar cables;
- between 70 and 100m use 2.5 mmq multipolar cables.

Cavi tipo FG16R16 o FG16M16 (per temperature di utilizzo da -40°C a +55°C, utilizzare cavo idoneo tipo Ölflex classic 110 black o similare).
Per il collegamento di terra dei proiettori occorre utilizzare un apposito cavo unipolare di terra con sezione di almeno 6mmq passante tramite apposito pressacavo. Nella scatola cablaggio sono presenti uno o due dispositivi di protezione alle sovratensioni che portano la resistenza alla fulminazione fino a 10kV. Possibilità di segnalazione di intervento nel quadro armadio piastre.

Tolerance flux values +/- 10%.
Tolerance of electrical power values: +/- 7%.
The flux indicated in the table may be changed and improved according to the constant technical evolution of the light efficiency of the led.

* Design Code: reference code for the design.

** When ordering, both the 5-digit product code without visor and the visor code (60077) must be indicated.

LED-Technologie auf Aluminiumgehäuse.

Enec zertifizierter Projektor für Betriebstemperaturen von -40° bis +55°C.
Umgebungstemperatur Tq 25°C.
Flutlicht müssen kombiniert werden mit Spannungsversorgungen.

Kabelverschraubung PG16 zum Anschluss zwischen Netzteil und Projektor, für Minimum multipolar Kabel mit 2 Leitern ohne Zustandskontrolle der SPD und 4 Leiter mit Zustandsprüfung der SPD, mit schwarzem Isolierband und nummeriert mit unauslöschlicher Linie.
Verbinden Sie die nummerierte Drähte des Kabels, nach der Nummerierung in der Klemmen der Netzteile und des Scheinwerfers.

Verbindungskabel zwischen Netzteil und Projektor:

- zwischen 0 und 70m 1,5 qmm mehrpolige Kabel verwenden;
- zwischen 70 und 100m 2,5 qmm mehrpolige Kabel verwenden.

Kabel Typ FG16R16 oder FG16M16 (für Einsatztemperaturen von -40°C bis +55°C ein geeignetes Kabel wie Ölflex classic 110 schwarz o.ä. verwenden).
Für den Erdungsanschluss der Scheinwerfer muss ein geeignetes einpoliges Erdungskabel mit Abschnitt von mindestens 6qmm verwendet werden, und zwischen der Kabeldurchführung durchgehen. Im Stromkasten befindet sich ein Überspannungsschutz, der die Blitzfestigkeit bis zu 10kV trägt. Möglichkeit, einen Eingriff in das Schrankgehäuse anzuzeigen.

Toleranz der Flusswerte: +/- 10%.

Toleranz der elektrischen Leistungswerte: +/- 7%.

Die in der Tabelle angegebenen Lichtströme unterliegen Änderungen und Verbesserungen in Abhängigkeit von der kontinuierlichen technischen Entwicklung der beleuchtungstechnischen Effizienz der LEDs.

* Design Code: Bezugscode für die Entwicklung.

** Bei der Bestellung müssen sowohl der 5-stellige Produktcode in der Version ohne Blende, als auch der Code der Blende angegeben werden (60077).

POWER SUPPLY UNITS FOR ASYMMETRIC VERSION WITH REMOTE POWER SUPPLY SYSTEM

SPANNUNGSVERSORGUNGEN FÜR ASYMMETRISCHE VERSION MIT SEPARATEM STROMVERSORGUNGSSYSTEM



IP20 PLATE		
Electrical components for LED devices up to	max 1030W	
Max dissipated power from single plate	110W	
Components holder plate	in aluminum	
Net weight	8,30 kg	8,80 kg (DMX version)
Mechanical device for the electrical connection	with 6mm ² power supply terminals	
	with 4mm ² DALI/1-10V terminals	
	with XLR IN/OUT connectors for DMX signal	
Wiring for power supply voltages:		
DALI (standard)	220-240V / 50 - 60 Hz	
DALI (on request)	400V / 50 - 60 Hz	
DMX (on request)	220-240V / 50 - 60 Hz	400V / 50 - 60 Hz
1-10V (on request)	220-240V / 50 - 60 Hz	400V / 50 - 60 Hz

Plate with digital dimming interface only for the regulation of the luminous flux via DALI protocol.

Power supply units suitable for maximum ambient temperature, outside the electrical cabinet or inside the local unit, of 25°C - no forced ventilation needed.

For maximum ambient temperature of 40°C, outside the cabinet, cabinet forced ventilation is required. The temperature in free air (Tr), inside the cabinet, above the upper central plates, must be kept at Tmax 60°C, as shown in figure. It is necessary to protect the cabinet, with suitable IP grade, from direct solar radiation.

For ambient temperature around the cabinet above 40°C, the plates must be placed in a cabinet or air-conditioned local units.

IP20 PLATTE		
Elektrische Komponenten für LED Flutlicht	max 1030W	
Maximale Verlustleistung von einer Platte	110W	
Komponenten Halter Platte	aus Aluminium	
Nettogewicht	8,30 kg	8,80 kg (DMX version)
Mechanische Vorrichtung für den elektrischen Anschluss	mit 6mm ² Klemmen für Stromversorgung	
	mit 4mm ² DALI/1-10V Klemmen	
	mit XLR IN/OUT Anschlüssen für DMX Signal	
Verdrahtung für Spannungen der Stromversorgung:		
DALI (standard)	220-240V / 50 - 60 Hz	
DALI (on request)	400V / 50 - 60 Hz	
DMX (on request)	220-240V / 50 - 60 Hz	400V / 50 - 60 Hz
1-10V (on request)	220-240V / 50 - 60 Hz	400V / 50 - 60 Hz

Platte mit digitaler Dimmschnittstelle nur zur Steuerung des Lichtstrom mittels DALI-Protokoll.

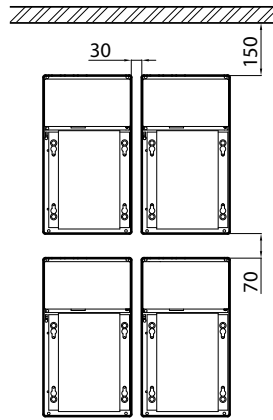
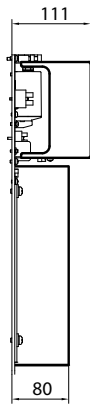
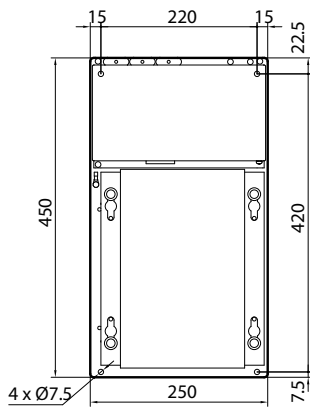
Netzteile geeignet für maximale Umgebungstemperatur, außerhalb des Schaltschranks oder innerhalb der lokalen Einheit, von 25°C - keine Zwangsbelüftung erforderlich.

Für eine maximale Umgebungstemperatur von 40°C außerhalb des Schaltschranks ist eine Zwangsbelüftung des Schaltschranks erforderlich. Die Temperatur in freier Luft (Tr), innerhalb des Schrankes, oberhalb der oberen Zentralplatten, muss bei Tmax 60°C gehalten werden, wie in der Abbildung gezeigt. Der Schrank muss mit einer geeigneten IP-Schutzart vor direkter Sonneneinstrahlung geschützt werden.

Für Umgebungstemperaturen um den Schrank über 40°C müssen die Platten in einem Schrank oder klimatisierten lokalen Einheiten platziert werden.

Product codes / Produktcode

Code Kode	Type Typ	To match with Passend zu	Gross Weight Gewicht (kg)	Vol. (m ³)
71539	IP20 230V DALI (3900mA)	94939-94940	8,90	0,018



POWER SUPPLY UNITS FOR ASYMMETRIC VERSION WITH REMOTE POWER SUPPLY SYSTEM

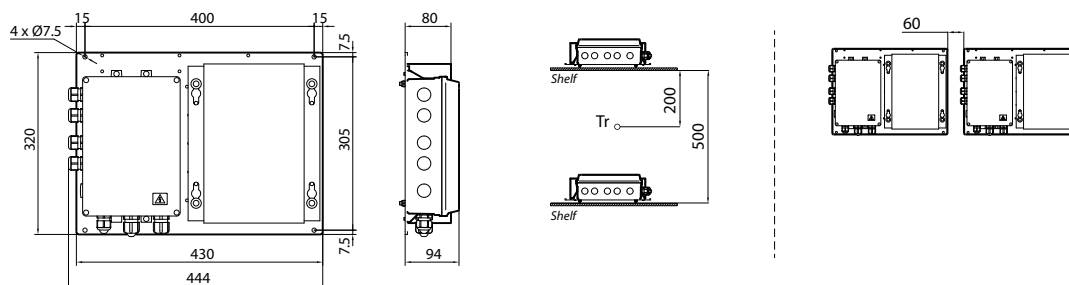


IP66 PLATE

Electrical components for LED devices up to	max 1030W
Cable plate	in aluminium
Power supply unit	in die cast aluminium
Drivers	mounted on aluminium plate
Power supply and unit gasket opening	by using 4 solid stainless screws
Power supply and unit gasket	in anti-aging rubber
Power supply input hole	with PG16 cable clamp and 6mm ² clamp
DALI line power supply input hole	with PG13.5 cable clamp and 4mm ² clamp
Output holes for driver-floodlight output connection	with PG16 cable gland
Operating temperature	from -40°C to +55°C
Net weight	10,00 kg
Wiring for power supply voltages:	
DALI (standard)	220-240V / 50 - 60 Hz
DALI (on request)	400V / 50 - 60 Hz
1-10V (on request)	220-240V / 50 - 60 Hz 400V / 50 - 60 Hz
DMX (on request)	220-240V / 50 - 60 Hz 400V / 50 - 60 Hz

Plate with digital dimming interface only for the regulation of the luminous flux via DALI protocol.

Do not install in closed cabinets.
 The plate can be installed:
 - on the ground,
 - on shelf, in a horizontal position.
 In any case, it must not be installed on the wall.
 Keep the minimum distances as shown in figure.
 Keep the temperature in free air Tr max 55°C.



SPANNUNGSVERSORGUNGEN FÜR ASYMMETRISCHE VERSION MIT SEPARATEM STROMVERSORGUNGSSYSTEM

IP66 PLATTE

Elektrische Komponenten für LED Flutlicht	max 1030W
Kabelplatte	aus Aluminium
Netzteil	aus Aluminiumdruckguss
Treiber montiert	montiert auf Aluminium Platte
Öffnung für Netzteil und Dichtung	durch Verwendung von 4 massiven rostfreien Schrauben
Dichtung für Netzteil und Einheit	in Anti-Aging-Gummi
Eingangsloch für die Stromversorgung	mit PG16 Kabelklemme und 6mm ² Klemme
DALI Line Stromversorgung Eingang Loch	mit PG13.5 Kabelklemme und 4mm ² Klemme
Ausgangslöcher für Treiber-Flutlicht Ausgangsanschluss	mit PG16 Kabelverschraubung
Betriebstemperatur	von -40°C bis +55°C
Nettogewicht	10,00 kg
Verdrahtung für Spannungen der Stromversorgung:	
DALI (standard)	220-240V / 50 - 60 Hz
DALI (on request)	400V / 50 - 60 Hz
1-10V (on request)	220-240V / 50 - 60 Hz 400V / 50 - 60 Hz
DMX (on request)	220-240V / 50 - 60 Hz 400V / 50 - 60 Hz

Platte mit digitaler Dimmschnittstelle nur zur Steuerung des Lichtstrom mittels DALI-Protokoll.

Nicht in geschlossenen Schränken installieren.

Die Platte kann installiert werden:

- am Boden,

- im Regal, in horizontaler Position, unter Einhaltung der Mindestabstände wie in der Abbildung dargestellt.

In jedem Fall darf es nicht horizontal und/oder vertikal an der Wand installiert werden.

Halten Sie die Temperatur in freier Luft Tr max 55°C.

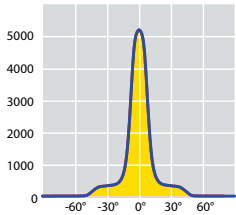


Product codes / Produktcode

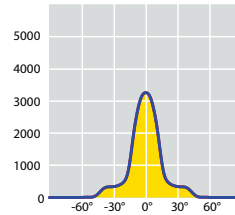
Code Kode	Type Typ	To match with Passend zu	Gross Weight Gewicht (kg)	Vol. (m ³)
71545	IP66 230V DALI (3900mA)	94939-94940	10,20	0,023

SYMMETRIC OPTIC SYMMETRISCH

Photometric data / Lichtverteilungskurven



LEDMASTER TWO JUST SC1

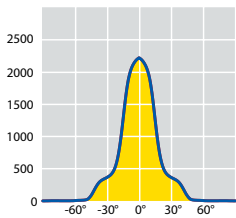


LEDMASTER TWO JUST SC2

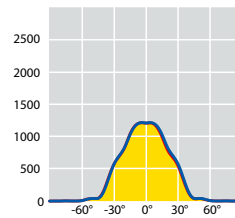


OPTIC SC1

OPTIC SC2



LEDMASTER TWO JUST SC3

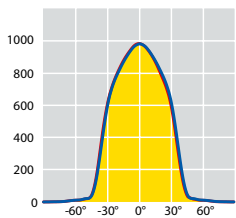


LEDMASTER TWO JUST SC4



OPTIC SC3

OPTIC SC4



LEDMASTER TWO JUST SC5



OPTIC SC5

PLUS OPTIC

Based on the reflection concept, the **PLUS OPTIC** offers the highest luminous efficiency for the lighting of amateur sports facilities and minor professional sports. Each individual LED is wrapped in its single reflector, in very high purity aluminium (99,99%) or vacuum metallized aluminium with very high durability and efficiency, for better glare control (UGR and GR) and light distribution. The optic is available in five different beams, from SC1 to SC5:

- SC1 = 2x8°
- SC2 = 2x12°
- SC3 = 2x16°
- SC4 = 2x28°
- SC5 = 2x33°

OPTIK PLUS

Basierend auf dem Reflexionsprinzip bietet **OPTIK PLUS** beste Lichteffizienz für die Beleuchtung von Amateursportanlagen und kleineren Profisportanlagen.

Jede einzelne LED ist in einen einzelnen Scheinwerfer eingehüllt, aus hochreinem Aluminium (99,99%) oder vakuum-metallisiert mit hoher Haltbarkeit und Effizienz, um eine bessere Blendung (UGR und GR) und Lichtverteilung zu gewährleisten.

Die Optik ist in verschiedenen Aperturstrahlen von SC1 bis SC5 erhältlich:

- SC1 = 2x8°
- SC2 = 2x12°
- SC3 = 2x16°
- SC4 = 2x28°
- SC5 = 2x33°



SYMMETRIC OPTIC - INTERNAL POWER SUPPLY SYSTEM SYMMETRISCH - INTERNES STROMVERSORGUNGSSYSTEM

4000K - CRI > 70



Product codes / Produktcode

Code CL I	Number of LED Anzahl der LEDs	Optic Optik	W (LED + DRIVER)	Nominal flux LED plate Nennlichtstrom der LED Platte (Lumen)	Useful output flux Lichtleistung (Lumen)	Gross weight Bruttogewicht (kg)	Vol. (m³)	DESIGN CODE*
88016	12 LED	SC1	845	160000	125000	32,00	0,189	L2JIDA12--SC1K4070
88017	12 LED	SC2	845	160000	121560	32,00	0,189	L2JIDA12--SC2K4070
88018	12 LED	SC3	845	160000	120690	32,00	0,189	L2JIDA12--SC3K4070
88019	12 LED	SC4	845	160000	120320	32,00	0,189	L2JIDA12--SC4K4070
88020	12 LED	SC5	845	160000	117990	32,00	0,189	L2JIDA12--SC5K4070
88051	12 LED	SC1	730	142000	111000	32,00	0,189	L2JIDB12--SC1K4070
88052	12 LED	SC2	730	142000	107950	32,00	0,189	L2JIDB12--SC2K4070
88053	12 LED	SC3	730	142000	107170	32,00	0,189	L2JIDB12--SC3K4070
88054	12 LED	SC4	730	142000	106850	32,00	0,189	L2JIDB12--SC4K4070
88055	12 LED	SC5	730	142000	104770	32,00	0,189	L2JIDB12--SC5K4070
88086	12 LED	SC1	540	107000	84000	30,20	0,189	L2JIDC12--SC1K4070
88087	12 LED	SC2	540	107000	81690	30,20	0,189	L2JIDC12--SC2K4070
88088	12 LED	SC3	540	107000	81105	30,20	0,189	L2JIDC12--SC3K4070
88089	12 LED	SC4	540	107000	80860	30,20	0,189	L2JIDC12--SC4K4070
88090	12 LED	SC5	540	107000	79290	30,20	0,189	L2JIDC12--SC5K4070

LED technology on aluminium body.

ENEC certified floodlight for operating temperatures from -40 to +40°C.
Ambient performance temperature Tq 25°C.
Floodlight with digital dimming interface via DALI protocol.

Cable glands:

- PG16 for supply voltage;
- PG13 for DALI bipolar cable (optional).

Tolerance flux values +/- 10%.

Tolerance of electrical power values: +/- 7%.

The flux indicated in the table may be changed and improved according to the constant technical evolution of the light efficiency of the led.

* Design Code: reference code for the design.

LED-Technologie auf Aluminiumgehäuse.

Enec zertifizierter Projektor für Betriebstemperaturen von -40° bis +40°C.
Umgebungstemperatur Tq25°C.
Flutlicht mit digitaler Dimmschnittstelle über DALI-Protokoll.

Kabelverschraubung:

- PG16 für Versorgungsspannung;
- PG13 für mögliches zweipoliges Kabel DALI.

Toleranz der Flusswerte: +/- 10%.

Toleranz der elektrischen Leistungswerte: +/- 7%.

Die in der Tabelle angegebenen Lichtströme unterliegen Änderungen und Verbesserungen in Abhängigkeit von der kontinuierlichen technischen Entwicklung der beleuchtungstechnischen Effizienz der LEDs.

* Design Code: Bezugscode für die Entwicklung.

SYMMETRIC OPTIC - ON BOARD EXTERNAL POWER SUPPLY SYSTEM
 SYMMETRISCH - AN BORD EXTERNES STROMVERSORGUNGSSYSTEM

4000K - CRI > 70



Product codes / Produktcode

Code CL I	Number of LED Anzahl der LEDs	Optic Optik	W (LED + DRIVER)	Nominal flux LED plate Nennlichtstrom der LED Platte (Lumen)	Useful output flux Lichtleistung (Lumen)	Gross weight Bruttogewicht (kg)	Vol. (m ³)	DESIGN CODE*
88026	12 LED	SC1	845	160000	125000	31,80	0,165	L2J--A12--SC1K4070
88027	12 LED	SC2	845	160000	121560	31,80	0,165	L2J--A12--SC2K4070
88028	12 LED	SC3	845	160000	120690	31,80	0,165	L2J--A12--SC3K4070
88029	12 LED	SC4	845	160000	120320	31,80	0,165	L2J--A12--SC4K4070
88030	12 LED	SC5	845	160000	117990	31,80	0,165	L2J--A12--SC5K4070
88061	12 LED	SC1	730	142000	111000	31,80	0,165	L2J--B12--SC1K4070
88062	12 LED	SC2	730	142000	107950	31,80	0,165	L2J--B12--SC2K4070
88063	12 LED	SC3	730	142000	107170	31,80	0,165	L2J--B12--SC3K4070
88064	12 LED	SC4	730	142000	106850	31,80	0,165	L2J--B12--SC4K4070
88065	12 LED	SC5	730	142000	104770	31,80	0,165	L2J--B12--SC5K4070

LED technology on aluminium body.

ENEC certified floodlight for operating temperatures from -40 to +55°C.
 Ambient performance temperature Tq 25°C.
 Floodlight with digital dimming interface only for the regulation of the luminous flux via DALI protocol.

Cable glands:
 • PG16 for supply voltage;
 • PG13 for DALI bipolar cable (optional).

Tolerance flux values +/- 10%.
 Tolerance of electrical power values: +/- 7%.
 The flux indicated in the table may be changed and improved according to the constant technical evolution of the light efficiency of the led.

* Design Code: reference code for the design.

LED-Technologie auf Aluminiumgehäuse.

Enec zertifizierter Projektor für Betriebstemperaturen von -40° bis +55°C.
 Umgebungstemperatur Tq25°C.
 Flutlicht mit digitaler Dimmschnittstelle über DALI Protokoll.

Kabelverschraubung:
 • PG16 für Versorgungsspannung;
 • PG13 für mögliches zweipoliges Kabel DALI.

Toleranz der Flusswerte: +/- 10%.
 Toleranz der elektrischen Leistungswerte: +/- 7%.
 Die in der Tabelle angegebenen Lichtströme unterliegen Änderungen und Verbesserungen in Abhängigkeit von der kontinuierlichen technischen Entwicklung der beleuchtungstechnischen Effizienz der LEDs.

* Design Code: Bezugscode für die Entwicklung.



SYMMETRIC OPTIC - REMOTE POWER SUPPLY SYSTEM SYMMETRISCH - SEPARATEM STROMVERSORGUNGSSYSTEM

4000K - CRI > 70



Product codes / Produktcode

Code CL I	Number of LED Anzahl der LEDs	Optic Optik	W (LED + DRIVER)	Nominal flux LED plate Nennlichtstrom der LED Platte (Lumen)	Useful output flux Lichtleistung (Lumen)	Gross weight Bruttogewicht (kg)	Vol. (m ³)	DESIGN CODE*
88121	12 LED	SC1	845	160000	125000	25,80	0,165	L2J--A12--SC1K4070
88122	12 LED	SC2	845	160000	121560	25,80	0,165	L2J--A12--SC2K4070
88123	12 LED	SC3	845	160000	120690	25,80	0,165	L2J--A12--SC3K4070
88124	12 LED	SC4	845	160000	120320	25,80	0,165	L2J--A12--SC4K4070
88125	12 LED	SC5	845	160000	117990	25,80	0,165	L2J--A12--SC5K4070
90160	12 LED	SC1	730	142000	111000	25,80	0,165	L2J--B12--SC1K4070
90161	12 LED	SC2	730	142000	107950	25,80	0,165	L2J--B12--SC2K4070
90162	12 LED	SC3	730	142000	107170	25,80	0,165	L2J--B12--SC3K4070
90163	12 LED	SC4	730	142000	106850	25,80	0,165	L2J--B12--SC4K4070
90164	12 LED	SC5	730	142000	104770	25,80	0,165	L2J--B12--SC5K4070

LED technology on aluminium body.

ENEC certified floodlight for operating temperatures from -40 to +55°C.
Ambient performance temperature T_q 25°C.
Floodlight to be combined with power supply units.

Cable gland PG16 for connection between power supply unit and the floodlight, for minimum multipolar cable with 2 conductors without statuscheck of the SPD and 4 conductors with status check of the SPD, with black insulation-tape and numbered with indelible line.

Connection cables between power supply units and floodlight:

- between 0 and 70m use 1.5 mmq multipolar cables;
- between 70 and 100m use 2.5 mmq multipolar cables.

Cables type FG16R16 or FG16M16 (for operating temperatures from -40°C to +55°C, use suitable cable like Ölflex classic 110 black type or similar).
For the ground connection of the floodlights, it is necessary to use a dedicated single-core earth cable with a cross-section of at least 6mmq, passing through the cable gland. In the wiring box there is a surge protector that carries the lightning resistance up to 10kV.
Possibility of signaling an intervention in the plate panel cabinet.

Tolerance flux values +/- 10%.
Tolerance of electrical power values: +/- 7%.
The flux indicated in the table may be changed and improved according to the constant technical evolution of the light efficiency of the led.

* Design Code: reference code for the design.

LED-Technologie auf Aluminiumgehäuse.

Enec zertifizierter Projektor für Betriebstemperaturen von -40° bis +55°C.
Umgebungstemperatur T_q25°C.
Flutlicht müssen kombiniert werden mit Spannungsversorgungen.

Kabelverschraubung PG16 zum Anschluss zwischen Netzteil und Projektor, für Minimum multipolar Kabel mit 2 Leitern ohne Zustandskontrolle der SPD und 4 Leiter mit Zustandsprüfung der SPD, mit schwarzem Isolierband und nummeriert mit unauslöschlicher Linie. Verbinden Sie die nummerierte Drähte des Kabels, nach der Nummerierung in der Klemmen der Netzteile und des Scheinwerfers.

Verbindungskabel zwischen Netzteil und Projektor:

- zwischen 0 und 70m 1,5 qmm mehrpolige Kabel verwenden;
- zwischen 70 und 100m 2,5 qmm mehrpolige Kabel verwenden.

Kabel Typ FG16R16 oder FG16M16 (für Einsatztemperaturen von -40°C bis +55°C ein geeignetes Kabel wie Ölflex classic 110 schwarz o.ä. verwenden).
Für den Erdungsanschluss der Scheinwerfer muss ein geeignetes einpoliges Erdungskabel mit Abschnitt von mindestens 6qmm verwendet werden, und zwischen der Kabeldurchführung durchgehen. Im Stromkasten befindet sich ein Überspannungsschutz, der die Blitzfestigkeit bis zu 10kV trägt. Möglichkeit, einen Eingriff in das Schrankgehäuse anzuzeigen.

Toleranz der Flusswerte: +/- 10%.
Toleranz der elektrischen Leistungswerte: +/- 7%.
Die in der Tabelle angegebenen Lichtströme unterliegen Änderungen und Verbesserungen in Abhängigkeit von der kontinuierlichen technischen Entwicklung der beleuchtungstechnischen Effizienz der LEDs.

* Design Code: Bezugscode für die Entwicklung.

POWER SUPPLY UNITS FOR SYMMETRIC VERSION WITH REMOTE POWER SUPPLY SYSTEM

SPANNUNGSVERSORGUNGEN FÜR SYMMETRISCHE VERSION MIT SEPARATEM STROMVERSORGUNGSSYSTEM



IP20 PLATE	
Electrical components for LED devices up to	max 845W
Max dissipated power from single plate	100W
Components holder plate	in aluminum
Max net weight- plate A	5,00 kg
Max net weight- plate B	8,30 kg
Mechanical device for the electrical connection	with 6mm ² power supply terminals
	with 4mm ² DALI/1-10V terminals
	with XLR IN/OUT connectors for DMX signal
Wiring for power supply voltages:	
DALI (standard)	220-240V / 50 - 60 Hz
DALI (on request)	400V / 50 - 60 Hz
1-10V (on request)	220-240V / 50 - 60 Hz 400V / 50 - 60 Hz
DMX (on request)	220-240V / 50 - 60 Hz 400V / 50 - 60 Hz

Plate with digital dimming interface only for the regulation of the luminous flux via DALI protocol.

Power supply units suitable for maximum ambient temperature, outside the electrical cabinet or inside the local unit, of 25°C - no forced ventilation needed.

For maximum ambient temperature of 40°C, outside the cabinet, cabinet forced ventilation is required. The temperature in free air (Tr), inside the cabinet, above the upper central plates, must be kept at Tmax 60°C, as shown in figure. It is necessary to protect the cabinet, with suitable IP grade, from direct solar radiation.

For ambient temperature around the cabinet above 40°C, the plates must be placed in a cabinet or air-conditioned local units.

IP20 PLATTE	
Elektrische Komponenten für LED Flutlicht	max 845W
Maximale Verlustleistung von einer Platte	100W
Komponenten Halter Platte	aus Aluminium
Nettogewicht- Platte A	5,00 kg
Nettogewicht- Platte B	8,30 kg
Mechanische Vorrichtung für den elektrischen Anschluss	mit 6mm ² Klemmen für Stromversorgung
	mit 4mm ² DALI/1-10V Klemmen
	mit XLR IN/OUT Anschlüssen für DMX Signal
Verdrahtung für Spannungen der Stromversorgung:	
DALI (standard)	220-240V / 50 - 60 Hz
DALI (on request)	400V / 50 - 60 Hz
1-10V (on request)	220-240V / 50 - 60 Hz 400V / 50 - 60 Hz
DMX (on request)	220-240V / 50 - 60 Hz 400V / 50 - 60 Hz

Platte mit digitaler Dimmschnittstelle nur zur Steuerung des Lichtstrom mittels DALI-Protokoll.

Netzteile geeignet für maximale Umgebungstemperatur, außerhalb des Schaltschranks oder innerhalb der lokalen Einheit, von 25°C - keine Zwangsbelüftung erforderlich.

Für eine maximale Umgebungstemperatur von 40°C außerhalb des Schaltschranks ist eine Zwangsbelüftung des Schaltschranks erforderlich. Die Temperatur in freier Luft (Tr), innerhalb des Schrankes, oberhalb der oberen Zentralplatten, muss bei Tmax 60°C gehalten werden, wie in der Abbildung gezeigt. Der Schrank muss mit einer geeigneten IP-Schutzart vor direkter Sonneneinstrahlung geschützt werden.

Für Umgebungstemperaturen um den Schrank über 40°C müssen die Platten in einem Schrank oder klimatisierten lokalen Einheiten platziert werden.

Product codes / Produktcode

Code Kode	Type Typ	To match with Passend zu	Gross Weight Gewicht (kg)	Vol. (m ³)
71647	IP20 230V DALI (3450mA) (PLATE A)	90160÷90164	5,40	0,011
71521	IP20 230V DALI (4000mA) (PLATE B)	88121÷88125	8,90	0,018

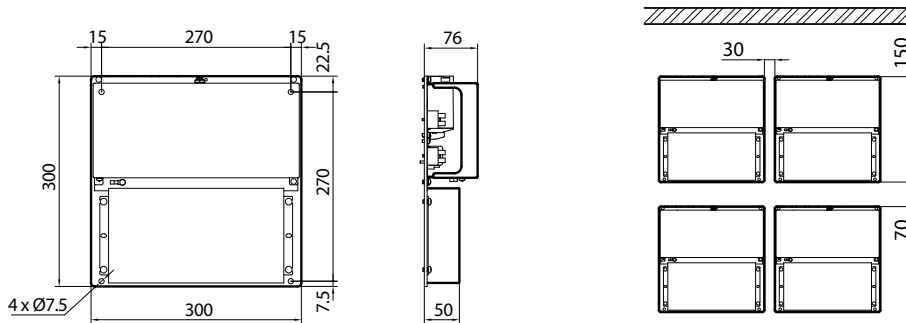


PLATE A

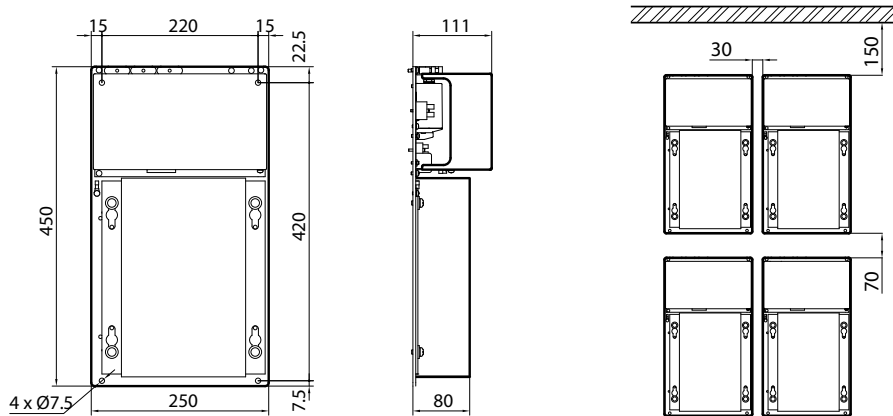


PLATE B

POWER SUPPLY UNITS FOR SYMMETRIC VERSION WITH REMOTE POWER SUPPLY SYSTEM



IP66 PLATE

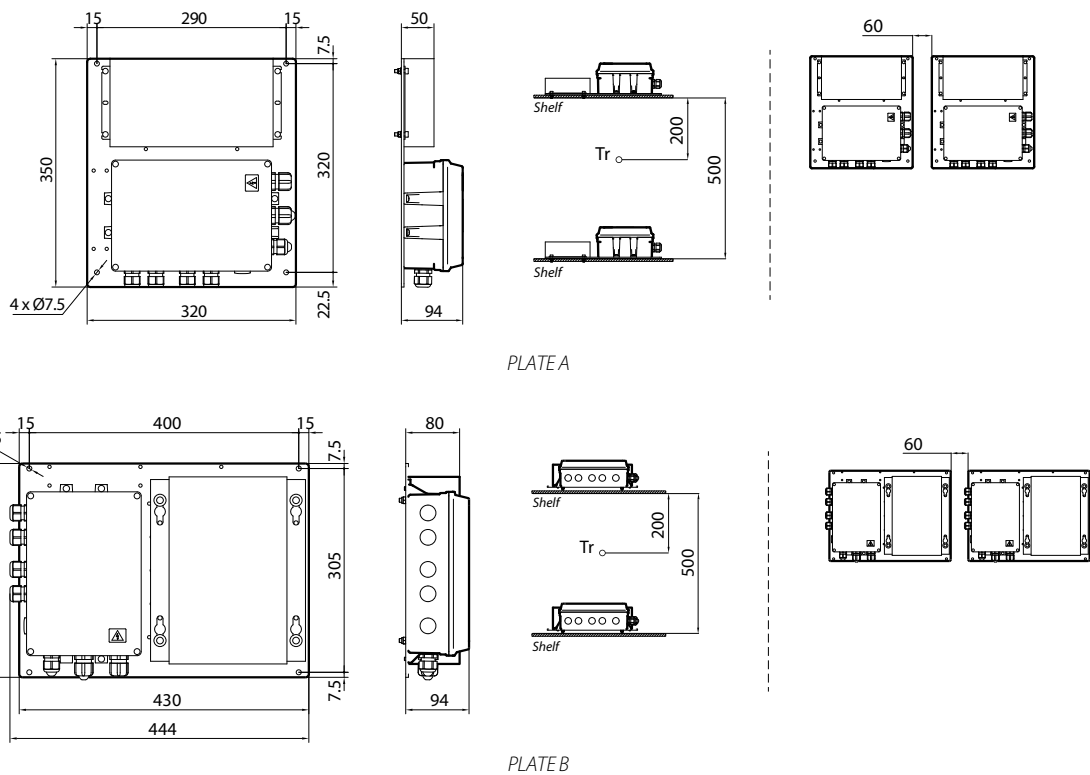
Electrical components for LED floodlights	max 845W
Cable plate	in aluminium
Power supply unit	in die cast aluminium
Drivers	mounted on aluminium plate
Power supply and unit gasket opening	by using 4 solid stainless screws
Power supply and unit gasket	in anti-aging rubber
Power supply input hole	with PG16 cable clamp and 6mm ² clamp
DALI line power supply input hole	with PG13.5 cable clamp and 4mm ² clamp
Output holes for driver-floodlight output connection	with PG16 cable gland
Operating temperature	from -40°C to +55°C
Max net weight	plate A: 6,50 kg plate B: 9,50 kg

Wiring for power supply voltages:

DALI (standard)	220-240V / 50 - 60 Hz
DALI (on request)	400V / 50 - 60 Hz
1-10V (on request)	220-240V / 50 - 60 Hz 400V / 50 - 60 Hz
DMX (on request)	220-240V / 50 - 60 Hz 400V / 50 - 60 Hz

Plate with digital dimming interface only for the regulation of the luminous flux via DALI protocol.

Do not install in closed cabinets.
The plate can be installed:
- on the ground,
- on shelf, in a horizontal position, keeping the minimum distances as shown in figure.
In any case, it must not be installed on the wall in a horizontal and/or vertical position.
Keep the temperature in free air Tr max 55°C.



SPANNUNGSVERSORGUNGEN FÜR SYMMETRISCHE VERSION MIT SEPARATEM STROMVERSORGUNGSSYSTEM

IP66 PLATTE	
Elektrische Komponenten für LED Flutlicht	max 845W
Kabelplatte	aus Aluminium
Netzteil	aus Aluminiumdruckguss
Treiber montiert	montiert auf Aluminium Platte
Öffnung für Netzteil und Dichtung	durch Verwendung von 4 massiven rostfreien Schrauben
Dichtung für Netzteil und Einheit	in Anti-Aging-Gummi
Eingangsloch für die Stromversorgung	mit PG16 Kabelklemme und 6mm ² Klemme
DALI Line Stromversorgung Eingang Loch	mit PG13.5 Kabelklemme und 4mm ² Klemme
Ausgangslöcher für Treiber-Flutlicht Ausgangsanschluss	mit PG16 Kabelverschraubung
Betriebstemperatur	von -40°C bis +55°C
Nettogewicht	plate A: 6,50 kg plate B: 9,50 kg
Verdrahtung für Spannungen der Stromversorgung:	
DALI (standard)	220-240V / 50 - 60 Hz
DALI (on request)	400V / 50 - 60 Hz
1-10V (on request)	220-240V / 50 - 60 Hz 400V / 50 - 60 Hz
DMX (on request)	220-240V / 50 - 60 Hz 400V / 50 - 60 Hz

Platte mit digitaler Dimmschnittstelle nur zur Steuerung des Lichtstrom mittels DALI-Protokoll.

Nicht in geschlossenen Schränken installieren.

Die Platte kann installiert werden:

- am Boden,

- im Regal, in horizontaler Position, unter Einhaltung der Mindestabstände wie in der Abbildung dargestellt.

In jedem Fall darf es nicht horizontal und/oder vertikal an der Wand installiert werden.

Halten Sie die Temperatur in freier Luft Tr max 55°C.

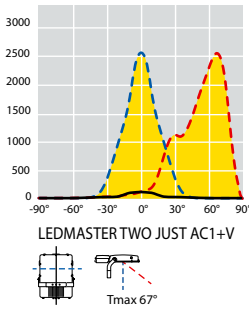
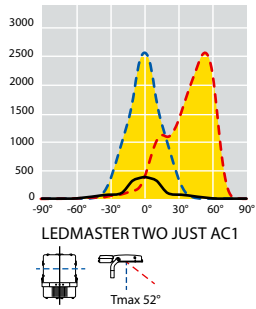
Product codes / Produktcode

Code Kode	Type Typ	To match with Passend zu	Gross Weight Gewicht (kg)	Vol. (m ³)
71653	IP66 230V DALI (3450mA)	90160÷90164	7,00	0,017
71527	IP66 230V DALI (4000mA)	88121÷88125	10,20	0,023



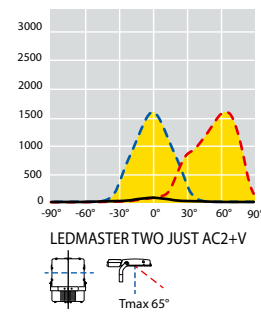
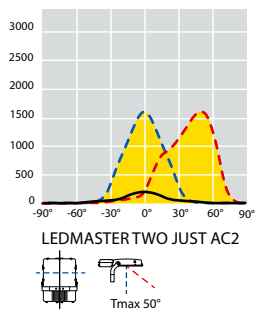
ASYMMETRIC OPTIC ASYMMETRISCH

Photometric data / Lichtverteilungskurven



OPTIC AC1

OPTIC AC1 + VISOR



OPTIC AC2

OPTIC AC2 + VISOR

PLUS OPTIC

Based on the reflection concept, the **PLUS OPTIC** offers the highest luminous efficiency for the lighting of amateur sports facilities and minor professional sports. Each individual LED is wrapped in its single reflector, in very high purity aluminum (99.999%) or vacuum metallized aluminium with very high durability and efficiency, for better glare control (UGR and GR) and light distribution.

OPTIK PLUS

Basierend auf dem Reflexionsprinzip bietet **OPTIK PLUS** beste Lichteffizienz für die Beleuchtung von Amateursportanlagen und kleineren Profisportanlagen. Jede einzelne LED ist in einen einzelnen Scheinwerfer eingehüllt, aus hochreinem Aluminium (99,999%) oder vakuum-metallisiert mit hoher Haltbarkeit und Effizienz, um eine bessere Blendung (UGR und GR) und Lichtverteilung zu gewährleisten.



ASYMMETRIC OPTIC - INTERNAL POWER SUPPLY SYSTEM ASYMMETRISCH - INTERNES STROMVERSORGUNGSSYSTEM

4000K - CRI > 70



Product codes / *Produktcode*

Code CL I	Number of LED <i>Anzahl der LEDs</i>	Optic <i>Optik</i>	W (LED + DRIVER)	Nominal flux LED plate <i>Nennlichtstrom der LED Platte</i> (Lumen)	Useful output flux <i>Lichtleistung</i> (Lumen)	Gross weight <i>Bruttogewicht</i> (kg)	Vol. (m ³)	DESIGN CODE*
88126	12 LED	AC1	730	128000	98000	30,80	0,158	L2JIDA12-AC1-K4070
**	12 LED	AC1+V	730	128000	96520	30,80	0,158	L2JIDA12-AC1VK4070
88127	12 LED	AC2	730	128000	94300	30,80	0,158	L2JIDA12-AC2-K4070
**	12 LED	AC2+V	730	128000	92410	30,80	0,158	L2JIDA12-AC2VK4070

LED technology on aluminium body.

ENEC certified floodlight for operating temperatures from -40 to +40°C.
Ambient performance temperature T_q 25°C.
Floodlight with digital dimming interface via DALI protocol.

Cable glands:
• PG16 for supply voltage;
• PG13 for DALI bipolar cable (optional).

Tolerance flux values +/- 10%.
Tolerance of electrical power values: +/- 7%.
The flux indicated in the table may be changed and improved according to the constant technical evolution of the light efficiency of the led.

* Design Code: reference code for the design.
** When ordering, both the 5-digit product code without visor and the visor code (60091) must be indicated.

LED-Technologie auf Aluminiumgehäuse.

Enec zertifizierter Projektor für Betriebstemperaturen von -40° bis +40°C.
Umgebungstemperatur T_q25°C.
Flutlicht mit digitaler Dimmschnittstelle über DALI-Protokoll.

Kabelverschraubung:
• PG16 für Versorgungsspannung;
• PG13 für mögliches zweipoliges Kabel DALI.

Toleranz der Flusswerte: +/- 10%.
Toleranz der elektrischen Leistungswerte: +/- 7%.
Die in der Tabelle angegebenen Lichtströme unterliegen Änderungen und Verbesserungen in Abhängigkeit von der kontinuierlichen technischen Entwicklung der beleuchtungstechnischen Effizienz der LEDs.

* Design Code: Bezugscode für die Entwicklung.
** Bei der Bestellung müssen sowohl der 5-stellige Produktcode in der Version ohne Blende, als auch der Code der Blende angegeben werden (60091).

ASYMMETRIC OPTIC - ON BOARD EXTERNAL POWER SUPPLY SYSTEM
 ASYMMETRISCHE OPTIK - AN BORD EXTERNES STROMVERSORGUNGSSYSTEM

4000K - CRI > 70



Product codes / Produktcode

Code CL I	Number of LED Anzahl der LEDs	Optic Optik	W (LED + DRIVER)	Nominal flux LED plate Nennlichtstrom der LED Platte (Lumen)	Useful output flux Lichtleistung (Lumen)	Gross weight Bruttogewicht (kg)	Vol. (m ³)	DESIGN CODE*
88134	12 LED	AC1	730	128000	98000	29,30	0,165	L2J--A12-AC1-K4070
**	12 LED	AC1+V	730	128000	96520	29,30	0,165	L2J--A12-AC1VK4070
88135	12 LED	AC2	730	128000	94300	29,30	0,165	L2J--A12-AC2-K4070
**	12 LED	AC2+V	730	128000	92410	29,30	0,165	L2J--A12-AC2VK4070

LED technology on aluminium body.

ENEC certified floodlight for operating temperatures from -40 to +55°C.
 Ambient performance temperature T_q 25°C.
 Floodlight with digital dimming interface only for the regulation of the luminous flux via DALI protocol.

Cable glands:
 • PG16 for supply voltage;
 • PG13 for DALI bipolar cable (optional).

Tolerance flux values +/- 10%.
 Tolerance of electrical power values: +/- 7%.
 The flux indicated in the table may be changed and improved according to the constant technical evolution of the light efficiency of the led.

* Design Code: reference code for the design.
 ** When ordering, both the 5-digit product code without visor and the visor code (60091) must be indicated.

LED-Technologie auf Aluminiumgehäuse.

Enec zertifizierter Projektor für Betriebstemperaturen von -40° bis +55°C.
 Umgebungstemperatur T_q25°C.
 Flutlicht mit digitaler Dimmschnittstelle über DALI-Protokoll.

Kabelverschraubung:
 • PG16 für Versorgungsspannung;
 • PG13 für mögliches zweipoliges Kabel DALI.

Toleranz der Flusswerte: +/- 10%.
 Toleranz der elektrischen Leistungswerte: +/- 7%.
 Die in der Tabelle angegebenen Lichtströme unterliegen Änderungen und Verbesserungen in Abhängigkeit von der kontinuierlichen technischen Entwicklung der beleuchtungstechnischen Effizienz der LEDs.

* Design Code: Bezugscode für die Entwicklung.
 ** Bei der Bestellung müssen sowohl der 5-stellige Produktcode in der Version ohne Blende, als auch der Code der Blende angegeben werden (60091).



ASYMMETRIC OPTIC - REMOTE POWER SUPPLY SYSTEM ASYMMETRISCHE OPTIK - SEPARATEM STROMVERSORGUNGSSYSTEM

4000K - CRI > 70



Product codes / Produktcode

Code CL I	Number of LED Anzahl der LEDs	Optic Optik	W (LED + DRIVER)	Nominal flux LED plate Nennlichtstrom der LED Platte (Lumen)	Useful output flux Lichtleistung (Lumen)	Gross weight Bruttogewicht (kg)	Vol. (m ³)	DESIGN CODE*
88182	12 LED	AC1	730	128000	98000	25,80	0,165	L2J--A12-AC1-K4070
**	12 LED	AC1+V	730	128000	96520	25,80	0,165	L2J--A12-AC1VK4070
88183	12 LED	AC2	730	128000	94300	25,80	0,165	L2J--A12-AC2-K4070
**	12 LED	AC2+V	730	128000	92410	25,80	0,165	L2J--A12-AC2VK4070

LED technology on aluminium body.

ENEC certified floodlight for operating temperatures from -40 to +55°C.
Ambient performance temperature Tq 25°C.
Floodlight to be combined with power supply units.

Cable gland PG16 for connection between power supply unit and the floodlight, for minimum multipolar cable with 2 conductors without statuscheck of the SPD and 4 conductors with status check of the SPD, with black insulation-tape and numbered with indelible line. Connect the numbered wires of the cable, following the numbering indicated in the terminal blocks of the power supply units and the floodlight.

Connection cables between power supply units and floodlight:

- between 0 and 70m use 1.5 mmq multipolar cables;
- between 70 and 100m use 2.5 mmq multipolar cables.

Cables type FG16R16 or FG16M16 (for operating temperatures from -40°C to +55°C), use suitable cable like Ölflex classic 110 black type or similar).
For the ground connection of the floodlights, it is necessary to use a dedicated single-core earth cable with a cross-section of at least 6mmq, passing through the cable gland. In the wiring box there is a surge protector that carries the lightning resistance up to 10kV. Possibility of signaling an intervention in the plate panel cabinet.

Tolerance flux values +/- 10%.
Tolerance of electrical power values: +/- 7%.
The flux indicated in the table may be changed and improved according to the constant technical evolution of the light efficiency of the led.

* Design Code: reference code for the design.

** When ordering, both the 5-digit product code without visor and the visor code (60091) must be indicated.

LED-Technologie auf Aluminiumgehäuse.

Enec zertifizierter Projektor für Betriebstemperaturen von -40° bis +55°C.
Umgebungstemperatur Tq25°C.
Flutlicht müssen kombiniert werden mit Spannungsversorgungen.

Kabelverschraubung PG16 zum Anschluss zwischen Netzteil und Projektor, für Minimum multipolar Kabel mit 2 Leitern ohne Zustandskontrolle der SPD und 4 Leiter mit Zustandsprüfung der SPD, mit schwarzem Isolierband und nummeriert mit unauslöschlicher Linie. Verbinden Sie die nummerierte Drähte des Kabels, nach der Nummerierung in der Klemmen der Netzteile und des Scheinwerfers.

Verbindungskabel zwischen Netzteil und Projektor:

- zwischen 0 und 70m 1,5 qmm mehrpolige Kabel verwenden;
- zwischen 70 und 100m 2,5 qmm mehrpolige Kabel verwenden.

Kabel Typ FG16R16 oder FG16M16 (für Einsatztemperaturen von -40°C bis +55°C ein geeignetes Kabel wie Ölflex classic 110 schwarz o.ä. verwenden).
Für den Erdungsanschluss der Scheinwerfer muss ein geeignetes einpoliges Erdungskabel mit Abschnitt von mindestens 6qmm verwendet werden, und zwischen der Kabeldurchführung durchgehen. Im Stromkasten befindet lich ein Überspannungsschutz, der die Blitzfestigkeit bis zu 10kV trägt. Möglichkeit, einen Eingriff in das Schrankgehäuse anzuzeigen.

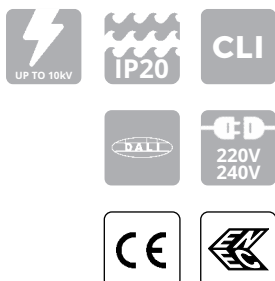
Toleranz der Flusswerte: +/- 10%.
Toleranz der elektrischen Leistungswerte: +/- 7%.
Die in der Tabelle angegebenen Lichtströme unterliegen Änderungen und Verbesserungen in Abhängigkeit von der kontinuierlichen technischen Entwicklung der beleuchtungstechnischen Effizienz der LEDs.

* Design Code: Bezugscode für die Entwicklung.

** Bei der Bestellung müssen sowohl der 5-stellige Produktcode in der Version ohne Blende, als auch der Code der Blende angegeben werden (60091).

POWER SUPPLY UNITS FOR ASYMMETRIC VERSION WITH REMOTE POWER SUPPLY SYSTEM

SPANNUNGSVERSORGUNGEN FÜR ASYMMETRISCHE VERSION MIT SEPARATEM STROMVERSORGUNGSSYSTEM



IP20 PLATE	
Electrical components for LED floodlights	max 730W
Max dissipated power from single plate	80W
Components holder plate	in aluminium
Net weight (max)	5,00 kg 5,50 kg (DMX version)
Mechanical device for the electrical connection	with 6mm ² power supply terminals with 4mm ² DALI/1-10V terminals with XLR IN/OUT connectors for DMX signal
Wiring for power supply voltages:	
DALI (standard)	220-240V / 50 - 60 Hz
DALI (on request)	400V / 50 - 60 Hz
1-10V (on request)	220-240V / 50 - 60 Hz 400V / 50 - 60 Hz
DMX (on request)	220-240V / 50 - 60 Hz 400V / 50 - 60 Hz

Plate with digital dimming interface only for the regulation of the luminous flux via DALI protocol.

Power supply units suitable for maximum ambient temperature, outside the electrical cabinet or inside the local unit, of 25°C - no forced ventilation needed.
For maximum ambient temperature of 40°C, outside the cabinet, cabinet forced ventilation is required. The temperature in free air (Tr), inside the cabinet, above the upper central plates, must be kept at Tmax 60°C, as shown in figure. It is necessary to protect the cabinet, with suitable IP grade, from direct solar radiation.
For ambient temperature around the cabinet above 40°C, the plates must be placed in a cabinet or air-conditioned local units.

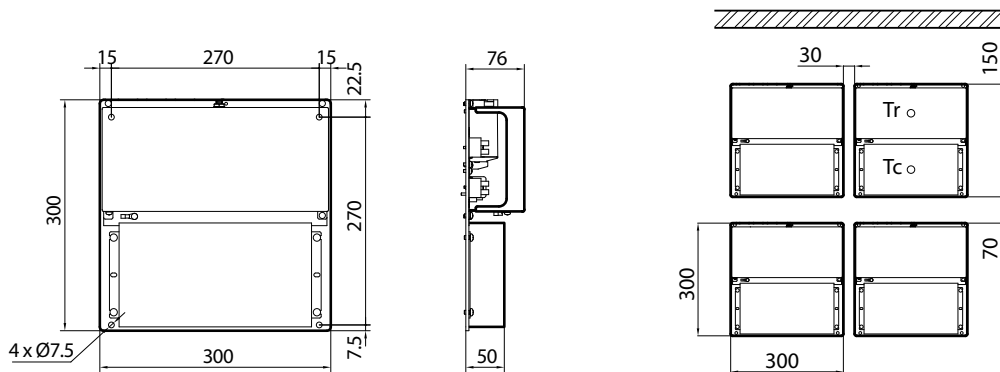
IP20 PLATTE	
Elektrische Komponenten für LED Flutlicht	max 730W
Maximale Verlustleistung von einer Platte	80W
Komponenten Halter Platte	aus Aluminium
Nettogewicht	5,00 kg 5,50 kg (DMX version)
Mechanische Vorrichtung für den elektrischen Anschluss	mit 6mm ² Klemmen für Stromversorgung mit 4mm ² DALI/1-10V Klemmen mit XLR IN/OUT Anschlüssen für DMX Signal
Verdrahtung für Spannungen der Stromversorgung:	
DALI (standard)	220-240V / 50 - 60 Hz
DALI (on request)	400V / 50 - 60 Hz
1-10V (on request)	220-240V / 50 - 60 Hz 400V / 50 - 60 Hz
DMX (on request)	220-240V / 50 - 60 Hz 400V / 50 - 60 Hz

Platte mit digitaler Dimmschnittstelle nur zur Steuerung des Lichtstrom mittels DALI-Protokoll.

Netzteile geeignet für maximale Umgebungstemperatur, außerhalb des Schaltschranks oder innerhalb der lokalen Einheit, von 25°C - keine Zwangsbelüftung erforderlich.
Für eine maximale Umgebungstemperatur von 40°C außerhalb des Schaltschranks ist eine Zwangsbelüftung des Schaltschranks erforderlich. Die Temperatur in freier Luft (Tr), innerhalb des Schrankes, oberhalb der oberen Zentralplatten, muss bei Tmax 60°C gehalten werden, wie in der Abbildung gezeigt. Der Schrank muss mit einer geeigneten IP-Schutzart vor direkter Sonneneinstrahlung geschützt werden.
Für Umgebungstemperaturen um den Schrank über 40°C müssen die Platten in einem Schrank oder klimatisierten lokalen Einheiten platziert werden.

Product codes / Produktcode

Code Kode	Type Typ	To match with Passend zu	Gross Weight Gewicht (kg)	Vol. (m ³)
71647	IP20 230V DALI (3450mA)	88182-8183	5,40	0,011



POWER SUPPLY UNITS FOR ASYMMETRIC VERSION WITH REMOTE POWER SUPPLY SYSTEM

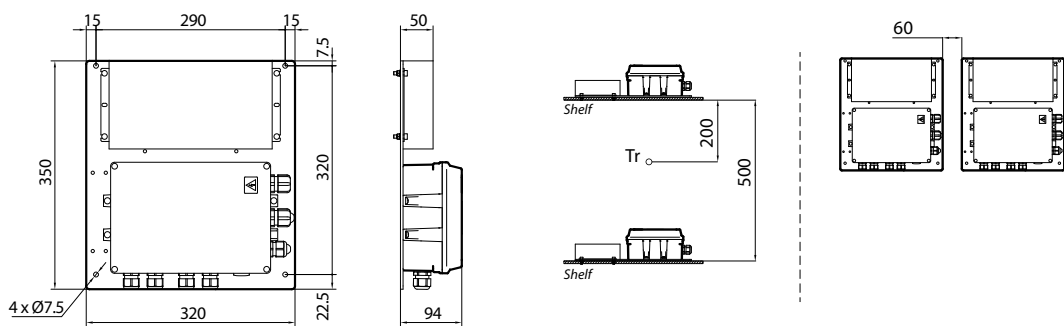


IP66 PLATE

Electrical components for LED floodlights	max 730W
Cable plate	in aluminium
Power supply unit	in die cast aluminium
Drivers	mounted on aluminium plate
Power supply and unit gasket opening	by using 4 solid stainless screws
Power supply and unit gasket	in anti-aging rubber
Power supply input hole	with PG16 cable clamp and 6mm ² clamp
DALI line power supply input hole	with PG13.5 cable clamp and 4mm ² clamp
Output holes for driver-floodlight output connection	with PG16 cable gland
Operating temperature	from -40°C to +55°C
Net weight	6,50 kg
Wiring for power supply voltages:	
DALI (standard)	220-240V / 50 - 60 Hz
DALI (on request)	400V / 50 - 60 Hz
1-10V (on request)	220-240V / 50 - 60 Hz 400V / 50 - 60 Hz
DMX (on request)	220-240V / 50 - 60 Hz 400V / 50 - 60 Hz

Plate with digital dimming interface only for the regulation of the luminous flux via DALI protocol.

Do not install in closed cabinets.
 The plate can be installed:
 - on the ground,
 - on shelf, in a horizontal position.
 In any case, it must not be installed on the wall.
 Keep the minimum distances as shown in figure.
 Keep the temperature in free air Tr max 55°C.



SPANNUNGSVERSORGUNGEN FÜR ASYMMETRISCHE VERSION MIT SEPARATEM STROMVERSORGUNGSSYSTEM

IP66 PLATTE

Elektrische Komponenten für LED Flutlicht	max 730W
Kabelplatte	aus Aluminium
Netzteil	aus Aluminiumdruckguss
Treiber montiert	montiert auf Aluminium Platte
Öffnung für Netzteil und Dichtung	durch Verwendung von 4 massiven rostfreien Schrauben
Dichtung für Netzteil und Einheit	in Anti-Aging-Gummi
Eingangsloch für die Stromversorgung	mit PG16 Kabelklemme und 6mm ² Klemme
DALI Line Stromversorgung Eingang Loch	mit PG13.5 Kabelklemme und 4mm ² Klemme
Ausgangslöcher für Treiber-Flutlicht Ausgangsanschluss	mit PG16 Kabelverschraubung
Betriebstemperatur	von -40°C bis +55°C
Nettogewicht	6,50 kg
Verdrahtung für Spannungen der Stromversorgung:	
DALI (standard)	220-240V / 50 - 60 Hz
DALI (on request)	400V / 50 - 60 Hz
1-10V (on request)	220-240V / 50 - 60 Hz 400V / 50 - 60 Hz
DMX (on request)	220-240V / 50 - 60 Hz 400V / 50 - 60 Hz

Platte mit digitaler Dimmschnittstelle nur zur Steuerung des Lichtstrom mittels DALI-Protokoll.

Nicht in geschlossenen Schränken installieren.

Die Platte kann installiert werden:

- am Boden,

- im Regal, in horizontaler Position, unter Einhaltung der Mindestabstände wie in der Abbildung dargestellt.

In jedem Fall darf es nicht horizontal und/oder vertikal an der Wand installiert werden.

Halten Sie die Temperatur in freier Luft Tr max 55°C.



Product codes / Produktcode

Code Kode	Type Typ	To match with Passend zu	Gross Weight Gewicht (kg)	Vol. (m ³)
71653	IP66 230V DALI (3450mA)	88182-88183	7,00	0,017

Accessories and spare parts / Zubehör und Ersatzteile



60077 - 60091

Aluminium anti-glare louvre for asymmetric, coated in silver colour.
Dreisetzenblende aus lackiertem Aluminium im Farbton Silver für die asymmetrische Version.



60319-60318

Protection grille in galvanized steel, coated in silver colour.
Schutzgitter aus verzinktem Stahl und lackiert im Farbton Silver.

Code	Description Beschreibung	Gross Weight Bruttogewicht (Kg)	Packing Verp. (Pz./Pcs)	Color Farbe	Vol. (m ³)
60319	LEDMASTER ONE JUST Protection grille Schutzgitter	1,2	1	Silver	
60318	LEDMASTER TWO JUST Protection grille Schutzgitter	1,2	1	Silver	
60077	LEDMASTER ONE JUST Aluminium anti-glare louvre for asymmetric optic - 15° (AC1, AC2) Blende aus Aluminium für die asymmetrische Version - 15° (AC1, AC2)	1,95	1	Silver	0,195
60091	LEDMASTER TWO JUST Aluminium anti-glare louvre for asymmetric - 15° Blende aus Aluminium für die asymmetrische Version - 15°	1,95	1	Silver	0,195
32071	LEDMASTER ONE JUST - 24 LED Extra-clear tempered glass, 4mm thick with Silver colored serigraph - for symmetric optic (SC1, SC2, SC3) Extrahelles Glas 4 mm mit Siebdruck im Farbton Silver - für symmetrische Version (SC1, SC2, SC3)			Silver	
32069	LEDMASTER ONE JUST - 24 LED Extra-clear tempered glass, 4mm thick with Silver colored serigraph - for symmetric optic (SC4, SC5) Extrahelles Glas 4 mm mit Siebdruck im Farbton Silver - für symmetrische Version (SC4, SC5)			Silver	
28303	LEDMASTER ONE JUST - 20 LED Extra-clear tempered glass, 4mm thick with Silver colored serigraph - for symmetric optic (SC1, SC2, SC3) Extrahelles Glas 4 mm mit Siebdruck im Farbton Silver - für symmetrische Version (SC1, SC2, SC3)			Silver	
25274	LEDMASTER ONE JUST - 20 LED Extra-clear tempered glass, 4mm thick with Silver colored serigraph - for symmetric optic (SC4, SC5) Extrahelles Glas 4 mm mit Siebdruck im Farbton Silver - für symmetrische Version (SC4, SC5)			Silver	
28305	LEDMASTER ONE JUST - 20 LED Extra-clear tempered glass, 4mm thick with Silver colored serigraph - for asymmetric optic (AC1, AC2) Extrahelles Glas 4 mm mit Siebdruck im Farbton Silver - für asymmetrische Version (AC1, AC2)			Silver	
28587	LEDMASTER TWO JUST - 12 LED Extra-clear tempered glass, 4mm thick with Silver colored serigraph - for symmetric optic (SC1, SC2, SC3) Extrahelles Glas 4 mm mit Siebdruck im Farbton Silver - für symmetrische Version (SC1, SC2, SC3)			Silver	
28589	LEDMASTER TWO JUST - 12 LED Extra-clear tempered glass, 4mm thick with Silver colored serigraph - for symmetric optic (SC4, SC5) Extrahelles Glas 4 mm mit Siebdruck im Farbton Silver - für symmetrische Version (SC4, SC5)			Silver	
28593	LEDMASTER TWO JUST - 12 LED Extra-clear tempered glass, 4mm thick with Silver colored serigraph - for asymmetric optic Extrahelles Glas 4 mm mit Siebdruck im Farbton Silver - für asymmetrische Version			Silver	
60059	Replacement Cartridge DC surge protector for remote power supply system Ersatzpatrone für DC-Trennschalter für Version mit getrenntem Driver		1		

LEDMASTER JUST SERIES

Lighting exercises / *Beleuchtungsprojekte*LEDMASTER TWO JUST
SYMMETRIC OPTIC SC2- SC4 / *SYMMETRISCHE OPTIK SC2-SC4*

Data		Daten	
Area dimensions:	60x100 meters	<i>Bereich Dimensionen:</i>	<i>60x100 Meter</i>
Installation height:	18 meters	<i>Installationshöhe:</i>	<i>18 Meter</i>
Luminaires quantity:	16 pcs	<i>Leuchtenmenge:</i>	<i>16 Stück</i>
Maintenance factor:	0,90	<i>Wartungsfaktor:</i>	<i>0,90</i>
Em	Emin/Em	Emin/Emax	
203	0.63	0.42	

According to UNI EN-12193

LEDMASTER ONE JUST 20 LED
SYMMETRIC OPTIC SC1 / *SYMMETRISCHE OPTIK SC1*

Data		Daten	
Area dimensions:	105x65 meters	<i>Bereich Dimensionen:</i>	<i>105x65 Meter</i>
Installation height:	file 15 e 16 meters	<i>Installationshöhe:</i>	<i>15 / 16 Meter</i>
Luminaires quantity:	48 pcs	<i>Leuchtenmenge:</i>	<i>48 Stück</i>
Total power:	51840W	<i>Total Power:</i>	<i>51840W</i>
Maintenance factor:	0,90	<i>Wartungsfaktor:</i>	<i>0,90</i>
Glare Index:	34 GR Max	<i>Blendungsindex:</i>	<i>34 GR Max</i>

LIGHTING RESULTS

Horizontal Illuminance	Ehave : 4000 - Min/Ave: 0.67 Min/Max: 0.54
Vertical Illuminance X	Evxave : 2430 - Min/Ave: 0.67 Min/Max: 0.52
Vertical Illuminance Y	Evyave : 1370 - Min/Ave: 0.77 Min/Max: 0.56

Design Code: (Flux decreased as per 20% for 5000K - CRI 90) 48x L1J--20-SC1K4070T35

LEDMASTER TWO JUST 12 LED
ASYMMETRIC OPTIC AC1 / *ASYMMETRISCHE OPTIK AC1*

Data		Daten	
Area dimensions:	100x100 meters	<i>Bereich Dimensionen:</i>	<i>100x100 Meter</i>
Installation height:	30 meters	<i>Installationshöhe:</i>	<i>30 Meter</i>
Luminaires quantity:	6 pcs	<i>Leuchtenmenge:</i>	<i>6 Stück</i>
Maintenance factor:	0,90	<i>Wartungsfaktor:</i>	<i>0,90</i>
Em	Emin/Em	P (W)	
200	0.25	3060	

According to UNI EN 12193:2019 Class 2

Design Code: L2J -B12-AC1VK4070

LEDMASTER ONE JUST 20 LED
ASYMMETRIC OPTIC ACIV / *ASYMMETRISCHE OPTIK ACIV*

Data		Daten			
Inner Area:	110x110 meters	<i>Größe des Innenbereichs:</i>	<i>110x110 Meter</i>		
Total Area:	180x180 meters	<i>Gesamtflächengröße:</i>	<i>180x180 Meter</i>		
Installation height:	25 meters	<i>Installationshöhe:</i>	<i>25 Meter</i>		
Luminaires quantity:	6 pcs	<i>Leuchtenmenge:</i>	<i>6 Stück</i>		
Maintenance factor:	0,80	<i>Wartungsfaktor:</i>	<i>0,80</i>		
	Em	Emin	Emin/Em	GR	P (W)
Inner area	50	20	0.40	45	5850 per pole
Total Area	50	12.5	0.25	45	5850 per pole

Design Code: L1JID20-AC1VK4070T35